

Pompa a vuoto EVE-OG 255 AC3

N. articolo:10.03.02.00051

<https://www.schmalz.com/10.03.02.00051>

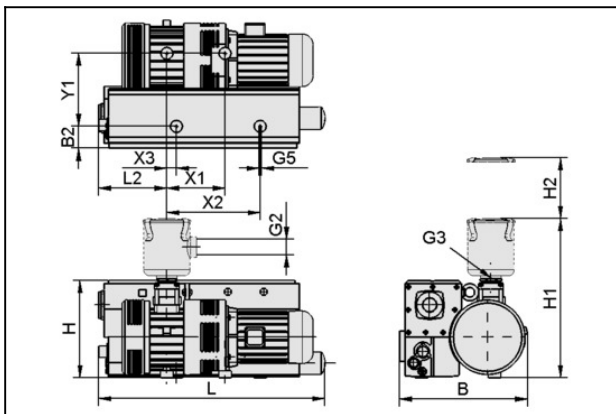
Pagina iniziale > Tecnica del vuoto per l'automazione > Componenti per il vuoto > Generatori di vuoto > Pompe a vuoto > Pompe a vuoto lubrificate EVE-OG > EVE-OG 255 AC3

Pompa a vuoto lubrificata con massimo livello di vuoto, senza manutenzione



Tipo corrente: Corrente trifase
 Livello sonoro (50 Hz): 72 dB
 Tensione (50 Hz): 200-240V o 345-420V
 Capacità di aspirazione (50 Hz):
 255 m³/h
 Potenza nomin. (50 Hz): 5.5 kW
 Peso: 195 kg

Dati di costruzione



Attribute	Valore
B	583 mm
B2	47 mm
G3	G2"-IG
G5	M10-IG
H	418 mm
L	1.056 mm
L2	300 mm
X1	303 mm
X2	390 mm
Y1	350 mm

Pompa a vuoto

EVE-OG 255 AC3

N. articolo:10.03.02.00051

<https://www.schmalz.com/10.03.02.00051>



Dati tecnici

Attribute	Valore
Max.vuoto	-980 mbar
Max.vuoto	-28,939 inHg
Capacità di aspirazione (50 Hz)	255 m³/h
tensione a 50Hz	200-240V o. 345-420V
Potenza nomin. 50 Hz	5,5 kW
Livello sonoro 50 Hz	72 dB(A)
Peso	195 kg
Tipo di protezione IP	IP 54
Tipo corrente	AC3

Pezzi di ricambio



FILT-EINS 3 150x222 PAP STF-2-1/2-IG

N. articolo:10.07.01.00020

Cartuccia filtro (tondo)

Finezza filtro: 3 µm

Diametro esterno D: 150 mm

Lunghezza L: 222 mm

Materiale filtro: Carta

per: Filtro STF

Formato: 2-1/2-IG

Pompa a vuoto

EVE-OG 255 AC3

N. articolo:10.03.02.00051

<https://www.schmalz.com/10.03.02.00051>



OEL EVE-OG 5L ANDEROL 555

N. articolo:27.02.01.00056

Olio

per: Pompa_EVE-OG

Volume: 5 l



VST EVE-OG-165-255

N. articolo:10.03.02.00057

Set parti soggette ad us. pompa

per: Pompa_EVE-OG

Formato: 165-255

Accessori



DRM 40 P1 H

N. articolo:10.07.02.00051

Manometro di pressione per a misurazione analogica e il controllo del pressione

Diametro esterno D: 40 mm

Campo di misura: 0,0 ... 1,0 bar

Forma: Raccordo posteriore

Colleg. di pressione: G1"-AG

Pompa a vuoto

EVE-OG 255 AC3

N. articolo:10.03.02.00051

<https://www.schmalz.com/10.03.02.00051>



MSS-K 10-16A

N. articolo10.04.04.00124

Salvamotore con alloggiamento

Gamma corrente: 10,0 ... 16,0 A

Attività: Commutatore rotatorio

Colore: grigio

Protezione: IP 65