

# Serbatoio per vuoto

## VOL 200

N. articolo:10.03.03.00128

<https://www.schmalz.com/10.03.03.00128>



Pagina iniziale > Tecnica del vuoto per l'automazione > Componenti per il vuoto > Generatori di vuoto > Serbatoio per vuoto > Serbatoio a vuoto VOL > VOL 200

## Serbatoio per vuoto

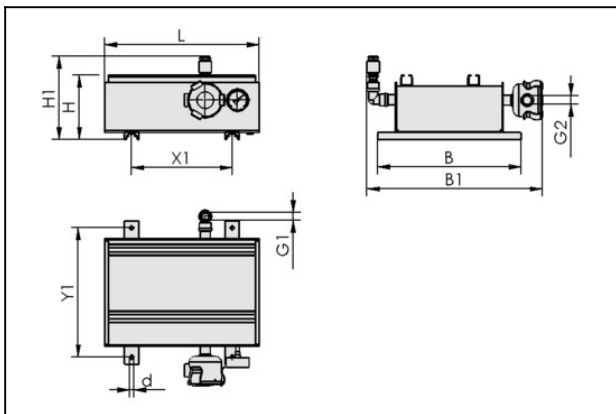


Accumulatore volume: 200 l

Altezza H: 434 mm

con: Mano, valvola, Filtro

## Dati di costruzione



Attribute	Valore
B	710 mm
B1	1.015 mm
d	11 mm
G1	G2"-IG
G2	G2-1/2"-IG
H	434 mm
H1	495 mm
L	910 mm
X1	592 mm
Y1	670 mm

# Serbatoio per vuoto

## VOL 200

N. articolo:10.03.03.00128

<https://www.schmalz.com/10.03.03.00128>



### Dati tecnici

Attribute	Valore
Accumulatore volume	200 l
Peso	97 kg

### Pezzi di ricambio



#### **FILT-EINS 3 150x222 PAP STF-2-1/2-IG**

N. articolo:10.07.01.00020

Cartuccia filtro (tondo)

Finezza filtro: 3 µm

Diametro esterno D: 150 mm

Lunghezza L: 222 mm

Materiale filtro: Carta

per: Filtro STF

Formato: 2-1/2-IG