

Centralina per vuoto

VZ-TR 10 AC3 15 GMS

N. articolo:10.03.04.00173

<https://www.schmalz.com/10.03.04.00173>

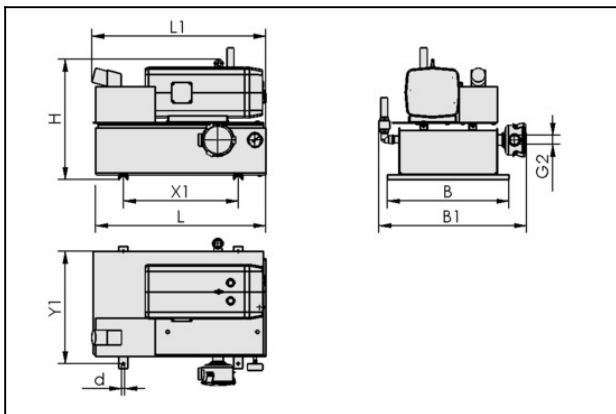
Pagina iniziale > Tecnica del vuoto per la automazione > Componenti per il vuoto > Generatori di vuoto > Centrali a vuoto > Centrali a vuoto
VZ > VZ-TR 10 AC3 15 GMS

Centrale vuoto con pompa a secco e serbatoio



Capacità di aspirazione: 10 m³/h
Tensione: 230/400V ±10%
Accumulatore volume: 15 l
con: Circuito regolato del motore

Dati di costruzione



Attribute	Valore
B	400 mm
B1	490 mm
d	11 mm
G2	G3/4"-IG
H	440 mm
L	430 mm
L1	430 mm
X1	280 mm
Y1	360 mm

Dati tecnici

Centralina per vuoto

VZ-TR 10 AC3 15 GMS

N. articolo:10.03.04.00173

<https://www.schmalz.com/10.03.04.00173>



Attribute	Valore
Max.vuoto	-850 mbar
Tensione	230/400V ±10%
Potenza motore	0,37 kW
Accumulatore volume	15 l
Tipo di protezione IP	IP 44
Peso	38,5 kg
Max.vuoto	-25,1 inHg

Pezzi di ricambio



FILT-EINS 3 65x70 PAPER STF-3/4-IG

N. articolo10.07.01.00017

Cartuccia filtro (tondo)

Finezza filtro: 3 µm

Diametro esterno D: 65 mm

Lunghezza L: 70 mm

Materiale filtro: Carta

per: Filtro STF

Formato: 3/4-IG



FILT-EINS EVE-16-25

N. articolo10.03.01.00022

Cartuccia filtro (tondo)

per: Pompa

Formato: 16-25