

## Centralina per vuoto

### VZ-TR 10 AC3 15

N. articolo:10.03.04.00174

<https://www.schmalz.com/10.03.04.00174>

Pagina iniziale > Tecnica del vuoto per l'automazione > Componenti per il vuoto > Generatori di vuoto > Centrali a vuoto > Centrali a vuoto VZ > VZ-TR 10 AC3 15

## Centrale vuoto con pompa a secco e serbatoio

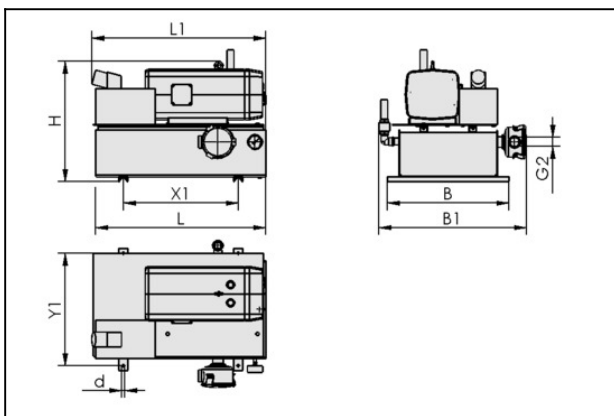


Capacità di aspirazione: 10 m<sup>3</sup>/h

Tensione: 230/400 V, 50 Hz

Accumulatore volume: 15 l

## Dati di costruzione



Attribute	Valore
B	400 mm
B1	490 mm
d	11 mm
G2	G3/4"-IG
H	440 mm
L	430 mm
L1	430 mm
X1	280 mm
Y1	360 mm

## Dati tecnici

# Centralina per vuoto

## VZ-TR 10 AC3 15

N. articolo:10.03.04.00174

<https://www.schmalz.com/10.03.04.00174>



Attribute	Valore
Max.vuoto	-850 mbar
Tensione	230/400 V, 50 Hz
Potenza motore	0,37 kW
Accumulatore volume	15 l
Tipo di protezione IP	IP 54
Peso	36,5 kg
Max.vuoto	-25,1 inHg

### Pezzi di ricambio



#### **FILT-EINS 3 65x70 PAP STF-3/4-IG**

N. articolo10.07.01.00017

Cartuccia filtro (tondo)

Finezza filtro: 3 µm

Diametro esterno D: 65 mm

Lunghezza L: 70 mm

Materiale filtro: Carta

per: Filtro STF

Formato: 3/4-IG



#### **FILT-EINS EVE-16-25**

N. articolo10.03.01.00022

Cartuccia filtro (tondo)

per: Pompa

Formato: 16-25