

## Centralina per vuoto

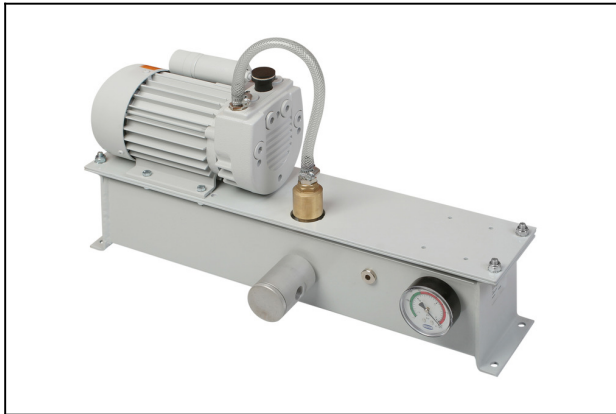
### VZ-TR 4 AC 5 GMS

N. articolo:10.03.04.00203

<https://www.schmalz.com/10.03.04.00203>

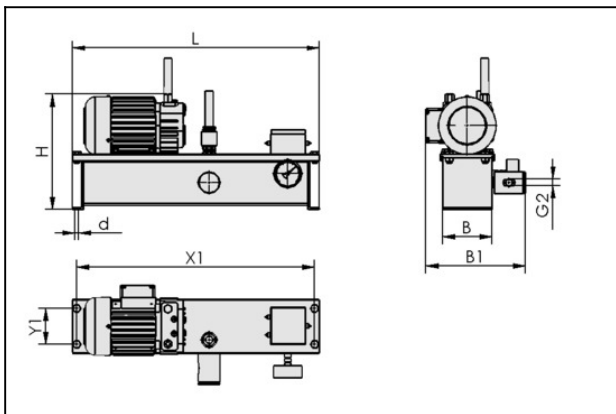
Pagina iniziale > Tecnica del vuoto per l'automazione > Componenti per il vuoto > Generatori di vuoto > Centrali a vuoto > Centrali a vuoto VZ  
> VZ-TR 4 AC 5 GMS

## Centrale vuoto con pompa a secco e serbatoio



Capacità di aspirazione: 4 m<sup>3</sup>/h  
Tensione: 230 V, 50 Hz  
Accumulatore volume: 5 l  
con: Circuito regolato del motore

## Dati di costruzione



Attribute	Valore
B	110 mm
B1	224 mm
d	9 mm
G2	G3/8"-IG
H	272 mm
L	550 mm
X1	530 mm
Y1	80 mm

## Dati tecnici

# Centralina per vuoto

## VZ-TR 4 AC 5 GMS

N. articolo:10.03.04.00203

<https://www.schmalz.com/10.03.04.00203>



Attribute	Valore
Max.vuoto	-850 mbar
Tensione	230 V, 50 Hz
Potenza motore	0,18 kW
Accumulatore volume	5 l
Tipo di protezione IP	IP 44
Peso	17,5 kg
Max.vuoto	-25,1 inHg

### Pezzi di ricambio



#### **FILT-EINS 10 28x51 PAP VF-3/8**

N. articolo10.07.01.00014

Cartuccia filtro (tondo)

Finezza filtro: 10 µm

Diametro esterno D: 28 mm

Lunghezza L: 51 mm

Materiale filtro: Carta

per: Filtro VF

Formato: 3/8