

Valvola elettromagnetica

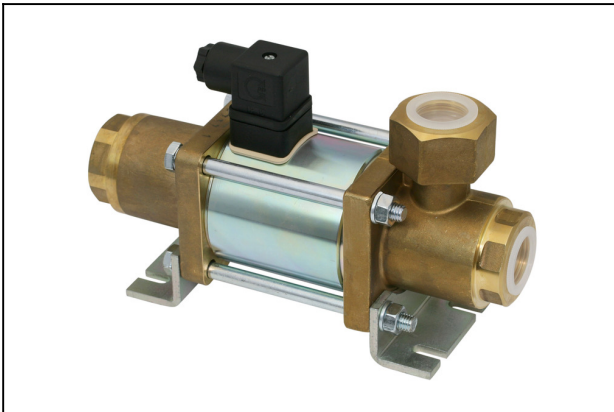
EMV 15 230V-AC 3/2 NO

N. articolo:10.05.01.00073

<https://www.schmalz.com/10.05.01.00073>

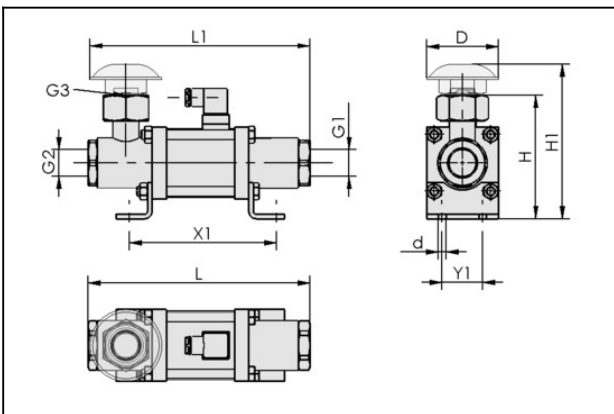
Pagina iniziale > Tecnica del vuoto per la automazione > Componenti per il vuoto > Sistemi di valvole > Valvole elettromagnetiche > Valvole elettromagnetiche EMV > EMV 15 230V-AC 3/2 NO

Valvola elettromagnetica EMV per il controllo diretto del vuoto/dell'aria compressa



Diametro nominale: 15 mm
 Tensione: 230V - AC
 Funzione: valvola di distribuz. 3/2
 Controllo: Aperto senza corrente
 Filetto di colleg: G3/4"-IG
 Potenza assorbita (DC): 38.4 W

Dati di costruzione



Attribute	Valore
d	6,5 mm
D	80 mm
G1	G3/4"-IG
G2	G3/4"-IG
G3	G3/4"-IG
H	114 mm
H1	140 mm
L	209 mm
L1	211 mm
X1	133 mm
Y1	40 mm

Valvola elettromagnetica

EMV 15 230V-AC 3/2 NO

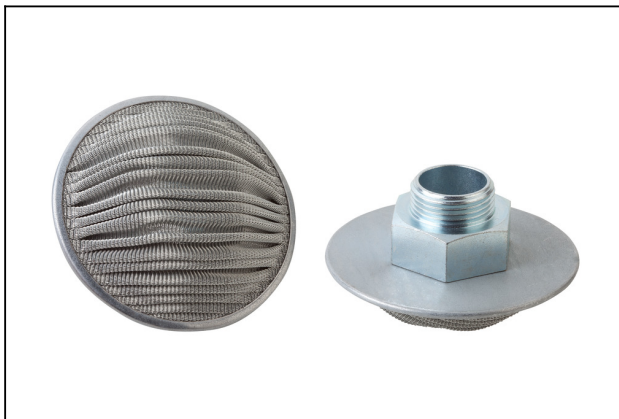
N. articolo:10.05.01.00073

<https://www.schmalz.com/10.05.01.00073>

Dati tecnici

Attribute	Valore
Diametro nominale	15 mm
Valvola di controllo	Aperto senza corrente
Portata nominale	566,7 l/min
Portata nominale	34 m ³ /h
potenza assorbita DC	38,4 W
Tensione DC	230V - AC
Schließzeit	80 ms
Peso	4,665 kg

Pezzi di ricambio



FAS 80x39 G3/4-AG

N. articolo10.05.01.00062

Filtro con set di montaggio

Diametro esterno D: 80 mm

Lunghezza L: 39 mm

Filettatura G1: G3/4"-AG

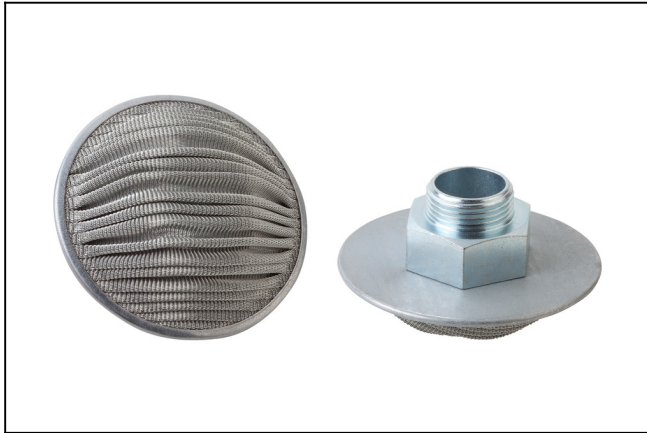
Accessori

Valvola elettromagnetica

EMV 15 230V-AC 3/2 NO

N. articolo:10.05.01.00073

<https://www.schmalz.com/10.05.01.00073>



FAS 80x39 G3/4-AG

N. articolo10.05.01.00062

Filtro con set di montaggio

Diametro esterno D: 80 mm

Lunghezza L: 39 mm

Filettatura G1: G3/4"-AG