

Valvola elettromagnetica

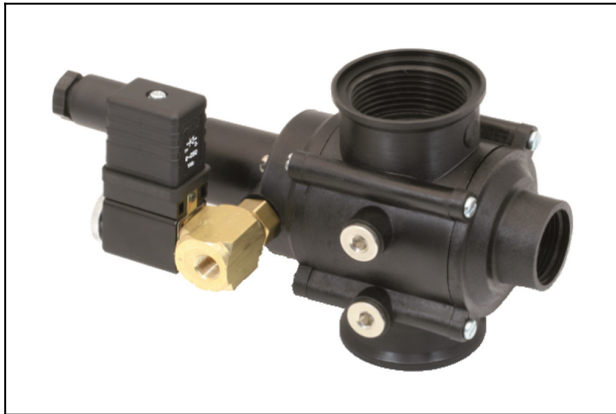
EMVP 32 230V-AC 3/2 NO

N. articolo:10.05.02.00074

<https://www.schmalz.com/10.05.02.00074>

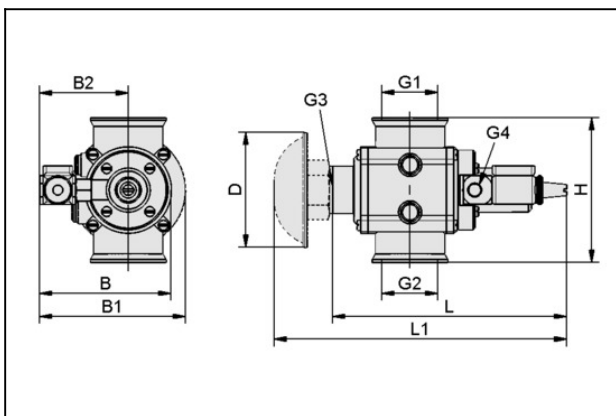
Pagina iniziale > Tecnica del vuoto per l'automazione > Componenti per il vuoto > Sistemi di valvole > Valvole elettromagnetiche > Valvole elettromagnetiche EMVP > EMVP 32 230V-AC 3/2 NO

Valvola elettromagnetica EMVP per vuoto, a comando pneumatico



Diametro nominale: 32 mm
 Tensione: 230V - AC
 Funzione: valvola di distrib. 3/2
 Controllo: Aperto senza corrente
 Filetto di colleg: G1-1/4"-IG
 Portata nominale: 130 m³/h
 Peso: 0.5 kg

Dati di costruzione



Attribute	Valore
B	90,5 mm
B1	101 mm
B2	61,5 mm
D	80 mm
G1	G1-1/4"-IG
G2	G1-1/4"-IG
G3	G3/4"-IG
G4	G1/8"-IG
H	101 mm
L	163 mm
L1	203,5 mm

Valvola elettromagnetica

EMVP 32 230V-AC 3/2 NO

N. articolo:10.05.02.00074

<https://www.schmalz.com/10.05.02.00074>



Dati tecnici

Attribute	Valore
Diametro nominale	32 mm
Portata nominale	130 m ³ /h
Valvola di controllo	Aperto senza corrente
Portata nominale	2.166,7 l/min
potenza assorbita DC	5 W
Spannung DC	230V - AC
Schließzeit	300 ms
Peso	0,5 kg

Accessori



FAS 80x39 G3/4-AG

N. articolo10.05.01.00062

Filtro con set di montaggio

Diametro esterno D: 80 mm

Lunghezza L: 39 mm

Filettatura G1: G3/4"-AG