

Valvola elettromagnetica EMVP 20 230V-AC 3/2 NO/NC

N. articolo:10.05.02.00148

<https://www.schmalz.com/10.05.02.00148>

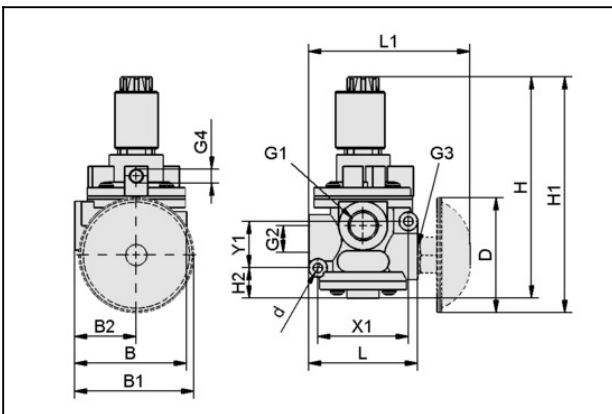
Pagina iniziale > Tecnica del vuoto per l'automazione > Componenti per il vuoto > Sistemi di valvole > Valvole elettromagnetiche > Valvole elettromagnetiche EMVP > EMVP 20 230V-AC 3/2 NO/NC

Valvola elettromagnetica EMVP per vuoto, a comando pneumatico



Diametro nominale: 20 mm
Tensione: 230V - AC
Funzione: valvola di distribuz. 3/2
Controllo: A scelta NO/NC
Filetto di colleg: G3/4"-IG
Portata nominale: 40 m³/h
Peso: 0.37 kg

Dati di costruzione



Attribute	Valore
B	75 mm
B1	77,5 mm
B2	37,5 mm
d	6,5 mm
D	80 mm
G1	G3/4"-IG
G2	G3/4"-IG
G3	G3/4"-IG
G4	G1/8"-IG
H	166,3 mm
H1	178,3 mm
H2	22,5 mm
L	75 mm

Valvola elettromagnetica

EMVP 20 230V-AC 3/2 NO/NC

N. articolo:10.05.02.00148

<https://www.schmalz.com/10.05.02.00148>

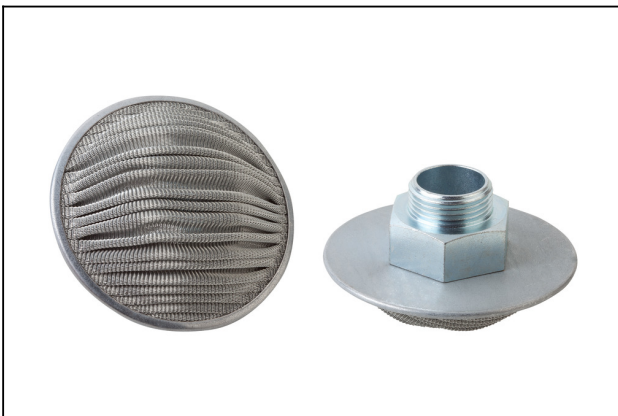


Attribute	Valore
L1	115,5 mm
X1	63 mm
Y1	32,5 mm

Dati tecnici

Attribute	Valore
Diametro nominale	20 mm
Portata nominale	40 m ³ /h
Valvola di controllo	Facoltativamente NO/NC
Portata nominale	667 l/min
potenza assorbita DC	5 W
Tensione DC	230V - AC
Schließzeit	90 ms
Peso	0,37 kg

Accessori



FAS 80x39 G3/4-AG

N. articolo10.05.01.00062

Filtro con set di montaggio

Diametro esterno D: 80 mm

Lunghezza L: 39 mm

Filettatura G1: G3/4"-AG

Valvola elettromagnetica

EMVP 20 230V-AC 3/2 NO/NC

N. articolo:10.05.02.00148

<https://www.schmalz.com/10.05.02.00148>

