

Resistenza di flusso

SW 80 G1/4-AG

N. articolo:10.05.04.00014

<https://www.schmalz.com/10.05.04.00014>

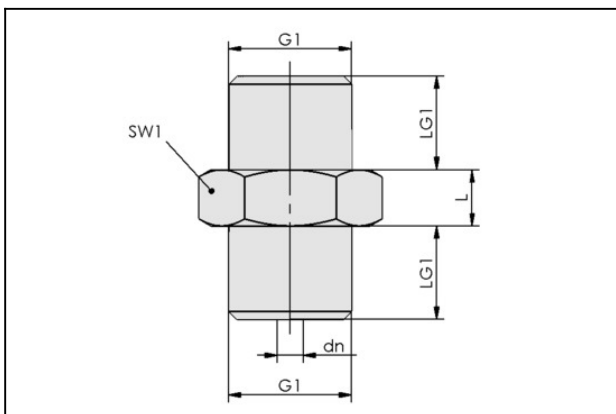
Pagina iniziale > Tecnica del vuoto per l'automazione > Componenti per il vuoto > Sistemi di valvole > Valvole di esclusione e resistenze di flusso > Resistenze di flusso SW > SW 80 G1/4-AG

Resistenza di flusso per la riduzione della portata volumetrica



Diametro nom.: 0,80 mm
Lunghezza L: 6 mm
Filettatura G1: G1/4"-AG
Materiale: Alluminio anodizzato

Dati di costruzione



Attribute	Valore
G1	G1/4"-AG
dn	0,8 mm
L	6 mm
LG1	10 mm
SW1	17 mm

Dati tecnici

Attribute	Valore
Diametro nominale	0,8 mm
Pot. aspirante richiesta per $p_u = -0,3$ bar	0,3 m ³ /h
Pot. aspirante richiesta per $p_u = -0,3$ bar	4,9 l/min

Resistenza di flusso

SW 80 G1/4-AG

N. articolo:10.05.04.00014

<https://www.schmalz.com/10.05.04.00014>



Attribute	Valore
Pot. aspirante richiesta per pu = -0,6 bar	0,32 m ³ /h
Pot. aspirante richiesta per pu = -0,6 bar	5,3 l/min
Peso	9,4 g
