

## Valvola antiritorno

### RSV 18 G1/2-IG

N. articolo:10.05.05.00003

<https://www.schmalz.com/10.05.05.00003>

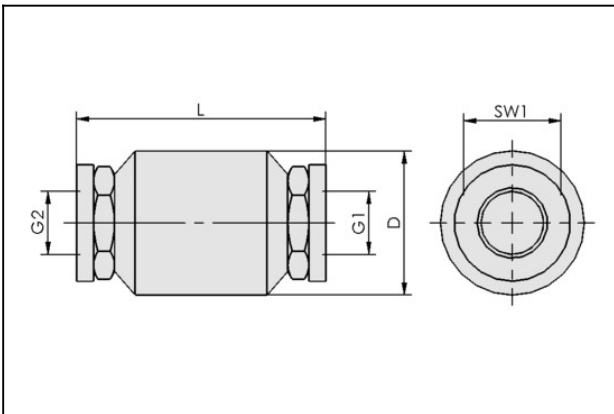
Pagina iniziale > Tecnica del vuoto per l'automazione > Componenti per il vuoto > Sistemi di valvole > Valvole antiritorno > Valvole antiritorno RSV > RSV 18 G1/2-IG

## Valvola antiritorno per la protezione del sistema in caso di interruzione di corrente



Diametro nominale: 18 mm  
 Filettatura G1: G1/2"-IG  
 Portata nominale: 26 m<sup>3</sup>/h  
 Temp. ambiente: -20 ... 100 °C

### Dati di costruzione



Attribute	Valore
D	34 mm
G1	G1/2"-IG
G2	G1/2"-IG
L	62 mm
SW1	27 mm

### Dati tecnici

Attribute	Valore
Diametro nominale	18 mm
Portata nominale	26 m <sup>3</sup> /h

# Valvola antiritorno

## RSV 18 G1/2-IG

N. articolo:10.05.05.00003

<https://www.schmalz.com/10.05.05.00003>



Attribute	Valore
Portata nominale	433,1 l/min
Peso	0,19 kg

---

---