

## Valvola antiritorno

### RSV 28 G1-IG

N. articolo:10.05.05.00005

<https://www.schmalz.com/10.05.05.00005>

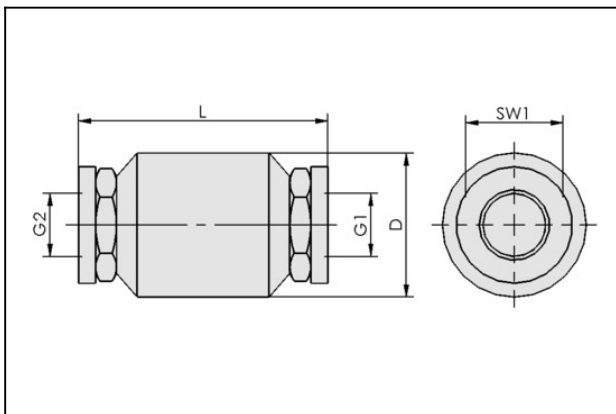
Pagina iniziale > Tecnica del vuoto per l'automazione > Componenti per il vuoto > Sistemi di valvole > Valvole antiritorno > Valvole antiritorno  
RSV > RSV 28 G1-IG

## Valvola antiritorno per la protezione del sistema in caso di interruzione di corrente



Diametro nominale: 28 mm  
Filettatura G1: G1"-IG  
Portata nominale: 75 m<sup>3</sup>/h  
Temp. ambiente: -20 ... 100 °C

### Dati di costruzione



Attribute	Valore
D	48 mm
G1	G1"-IG
G2	G1"-IG
L	74,5 mm
SW1	40 mm

### Dati tecnici

Attribute	Valore
Diametro nominale	28 mm
Portata nominale	75 m <sup>3</sup> /h

# Valvola antiritorno

## RSV 28 G1-IG

N. articolo:10.05.05.00005

<https://www.schmalz.com/10.05.05.00005>



Attribute	Valore
Portata nominale	1.249,5 l/min
Peso	0,42 kg

---

---