

Valvola a cassetto manuale

HSV 8 3/2

N. articolo:10.05.07.00035

<https://www.schmalz.com/10.05.07.00035>

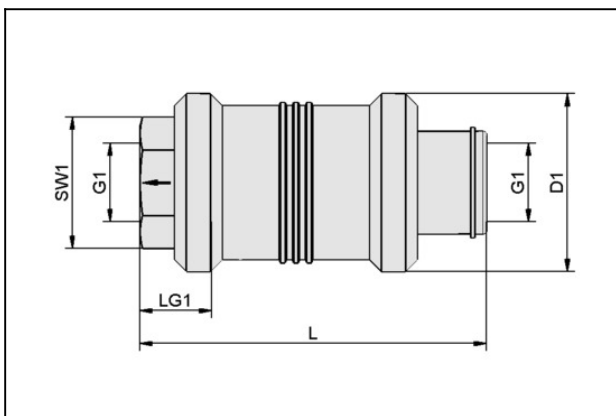
Pagina iniziale > Tecnica del vuoto per l'automazione > Componenti per il vuoto > Sistemi di valvole > Valvole manuali > Valvole a cassetto manuale HSV > HSV 8 3/2

Valvola a cassetto manuale per l'inserimento manuale di vuoto e aria compressa



Diametro nominale: 8 mm
 Funzione: valvola di distribuz. 3/2
 Filettatura G1: G3/8"-IG
 Zona pressione (press. di esercizio):
 -0,95 ... 10,00 bar

Dati di costruzione



Attribute	Valore
D1	35 mm
G1	G3/8"-IG
L	70,7 mm
LG1	15 mm
SW1	22 mm

Dati tecnici

Attribute	Valore
Diametro nominale	8 mm
Portata nominale	10 m ³ /h
Portata nominale	166,7 l/min



Valvola a cassetto manuale

HSV 8 3/2

N. articolo:10.05.07.00035

<https://www.schmalz.com/10.05.07.00035>

Attribute	Valore
Peso	0,156 kg
