

## Vacuostato/pressostato

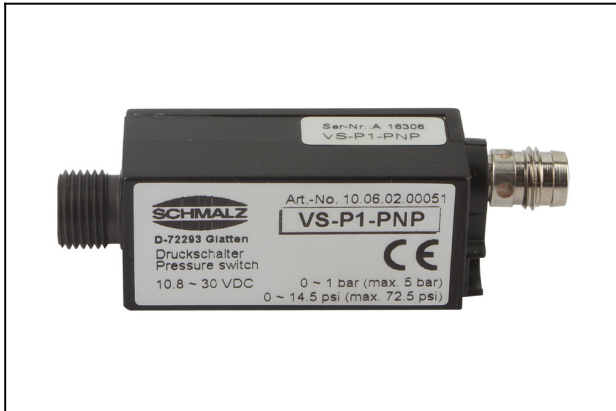
### VS-P1-PNP M8-4

N. articolo:10.06.02.00051

<https://www.schmalz.com/10.06.02.00051>

Pagina iniziale > Tecnica del vuoto per l'automazione > Componenti per il vuoto > Interruttore e controllo del sistema > Vacuostati e pressostati elettronici > Vacuostati e pressostati VS-V/P > VS-P1-PNP M8-4

## Vacuostato/pressostato con segnale di uscita digitale e analogico



Campo di misura: 0,0 ... 1,0 bar

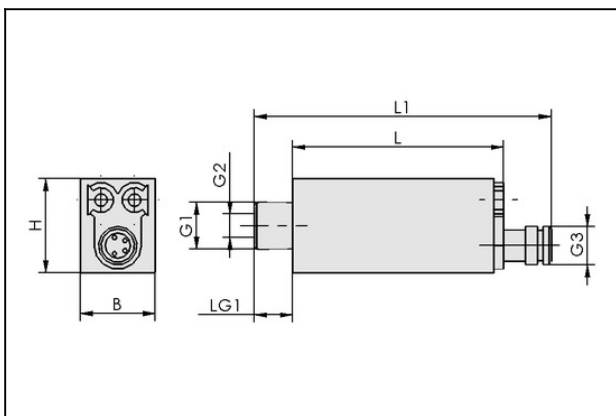
Modello: Commutabile verso +

Allacciamento elettrico:

Connectore M8, 4 poli

Ingr./uscite: 1 anal./1 dig 1...5V

## Dati di costruzione



Attribute	Valore
B	15,7 mm
G1	G1/8"-AG
G2	M5-IG
G3	M8x1-AG
H	19,7 mm
L	44 mm
L1	62 mm
LG1	8 mm

## Dati tecnici

# Vacuostato/pressostato

## VS-P1-PNP M8-4

N. articolo:10.06.02.00051

<https://www.schmalz.com/10.06.02.00051>



Attribute	Valore
Mezzo misurazione	Gas non aggressivi, aria secca, senza lubrificazione
Campo di misurazione	0.0...1.0 bar
Sicurezza sovrappressione	5 bar
Precisione di ripetizione	± 1% campo misurazione
Isteresi	Impostabile: da 3 a 25% valore impostazione
Ingressi e uscite	1 anal./1 dig 1...5V
Schaltvermögen max.	125 mA
Tempo inserim.	5 ms
Indicazione	LED
Allacciamento elettrico	Connectore M8, 4 poli
Allacciamento	G1/8"-AG + M5-IG
Tensione	10.8-30V DC
Corrente assorbita	30 mA
Tipo di protezione IP	IP 40/65 (con tubo fles.)
Effetto di temperatura	± 3% campo misurazione
Temp. ambiente	0 ... 50 °C
Peso	18 g

---

### Accessori

## Vacuostato/pressostato

### VS-P1-PNP M8-4

N. articolo:10.06.02.00051

<https://www.schmalz.com/10.06.02.00051>



#### **ASK B-M8-4 5000 K-4P**

N. articolo10.06.02.00031

Cavo di allacciamento

Interfaccia connessione 1:

Bussola M8, 4 pol

Lunghezza cavo: 5000 mm

Interfaccia connessione 2: Cavo 4

Materiale: PUR-Cavo



#### **ASK WB-M8-4 5000 K-4P**

N. articolo10.06.02.00032

Cavo di allacciamento

Interfaccia connessione 1:

Angolo buss M8, 4 pol

Lunghezza cavo: 5000 mm

Interfaccia connessione 2: Cavo 4

Materiale: PUR-Cavo