

Vacuostato/pressostato forma di cubo

VS-P10-W-D PNP M8-4

N. articolo:10.06.02.00114

<https://www.schmalz.com/10.06.02.00114>

Pagina iniziale > Tecnica del vuoto per l'automazione > Componenti per il vuoto > Interruttore e controllo del sistema > Vacuostati e pressostati elettronici > Vacuostati e pressostati VS-V/P-W-D > VS-P10-W-D PNP M8-4

Vacuostato/pressostato a forma di cubo con display e segnali di uscita digitale



Campo di misura: 0,0 ... 10,0 bar

Forma: Cube, display digitale

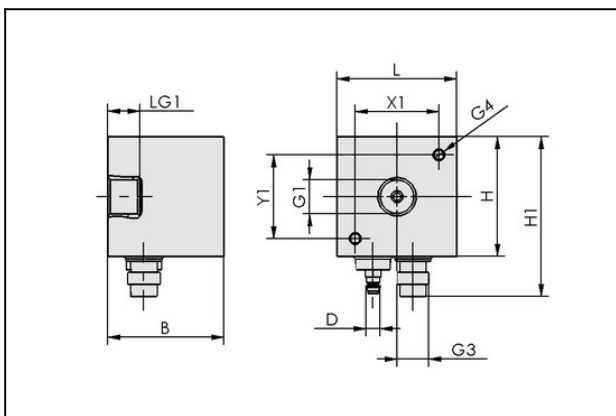
Modello: Commutabile verso +

Allacciamento elettrico:

Connectore M8, 4 poli

Ingr./uscite: 2 digitale

Dati di costruzione



Attribute	Valore
B	29 mm
D	3,4 mm
G1	G1/8"-IG
G3	M8x1-AG
G4	M3-IG
H	30 mm
H1	40 mm
L	30 mm
LG1	8 mm
X1	21 mm
Y1	21 mm

Vacuostato/pressostato forma di cubo

VS-P10-W-D PNP M8-4

N. articolo:10.06.02.00114

<https://www.schmalz.com/10.06.02.00114>



Dati tecnici

Attribute	Valore
Mezzo misurazione	Gas non aggressivi, aria secca, senza lubrificazione
Campo di misurazione	0.0...10.0 bar
Indicazione valore misurazione	LED 3-digit 7-segmenti
Sicurezza sovrappressione	16 bar
Precisione di ripetizione	± 1% campo misurazione
Isteresi	Impostabile: da 0 a 100% valore impostazione o comparatore: modo
Ingressi e uscite	2 digitale
Schaltvermögen max.	180 mA
Indicazione	2xLED
Anzeigeauflösung	0.1.1.0.05.0.01
Unit	...
Allacciamento elettrico	Connectore M8, 4 poli
Allacciamento	G1/8"-IG
Tensione	10.8-30V DC
Corrente assorbita	55 mA
Tipo di protezione IP	IP 40/65 (con tubo fles.)
Effetto di temperatura	± 3% campo misurazione nel campo da 0 a 50°C
Temp. ambiente	0 ... 50 °C
Peso	25 g

Accessori

Vacuostato/pressostato forma di cubo

VS-P10-W-D PNP M8-4

N. articolo:10.06.02.00114

<https://www.schmalz.com/10.06.02.00114>



ASK B-M8-4 5000 K-4P

N. articolo10.06.02.00031

Cavo di allacciamento

Interfaccia connessione 1:

Bussola M8, 4 pol

Lunghezza cavo: 5000 mm

Interfaccia connessione 2: Cavo 4

Materiale: PUR-Cavo



ASK WB-M8-4 5000 K-4P

N. articolo10.06.02.00032

Cavo di allacciamento

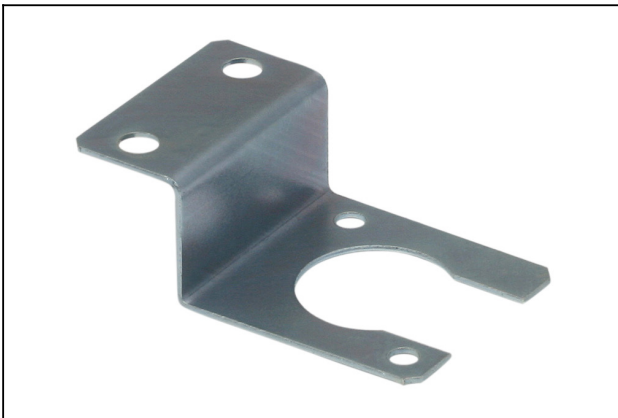
Interfaccia connessione 1:

Angolo buss M8, 4 pol

Lunghezza cavo: 5000 mm

Interfaccia connessione 2: Cavo 4

Materiale: PUR-Cavo



BEF-WIN 16x43.5x29 1.5 VS

N. articolo10.06.02.00154

Angolare di fissaggio

Larghezza B: 16 mm

Altezza H: 43.5 mm

Lunghezza L: 29 mm

Spess. parete s: 1.5 mm

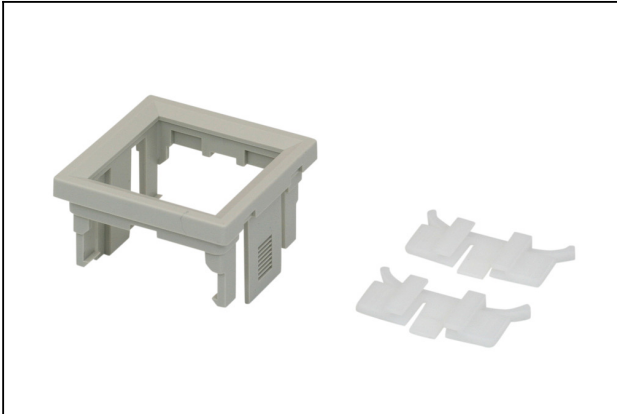
per: Vacuostato

Vacuostato/pressostato forma di cubo

VS-P10-W-D PNP M8-4

N. articolo:10.06.02.00114

<https://www.schmalz.com/10.06.02.00114>



EINB-RAx25.6x36 VS

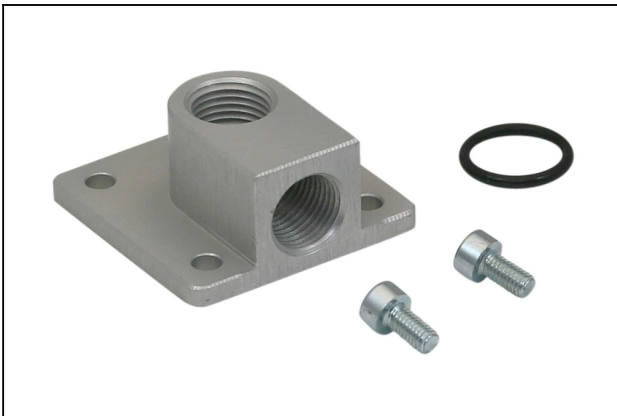
N. articolo10.06.02.00115

Bordi di montaggio

Larghezza B: 25.6 mm

Altezza H: 36 mm

per: Vacuostato



FLAN-PL 30x14x30 AL-EL VS

N. articolo10.06.02.00116

Piastra flangiata

Lunghezza L: 30 mm

Larghezza B: 14 mm

Altezza H: 30 mm

Materiale: Alluminio anodizzato

Superficie: anodizzato

per: Vacuostato