

Adattore di collegamento VS

ADAP-VS 6-1.3x16

N. articolo:10.06.02.00300

<https://www.schmalz.com/10.06.02.00300>

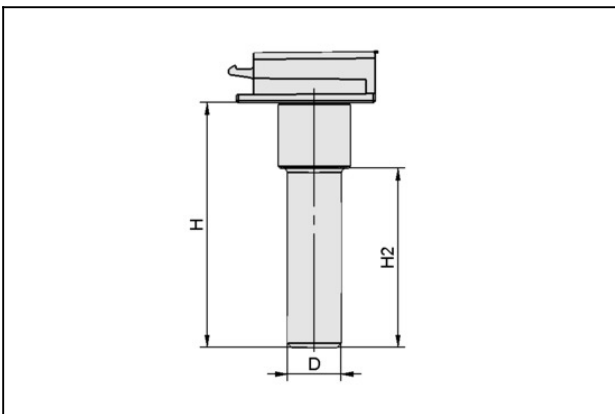
Pagina iniziale > Tecnica del vuoto per l'automazione > Componenti per il vuoto > Interruttore e controllo del sistema > Attacchi e adattatori per vacuostati > ADAP-VS 6-1.3x16

Adattatore vuoto per attacco vuoto (montato)



Diametro esterno D: 6 mm
Diametro interno d: 1.3 mm
Lunghezza L: 16 mm
per: Vacuostato

Dati di costruzione



Attribute	Valore
-----------	--------

D	6 mm
---	------

H	27,3 mm
---	---------

H2	20 mm
----	-------

Dati tecnici

Attribute	Valore
-----------	--------

Campo di misurazione	psi
----------------------	-----

Peso	4,5 g
------	-------

Adattore di collegamento VS

ADAP-VS 6-1.3x16

N. articolo:10.06.02.00300

<https://www.schmalz.com/10.06.02.00300>

