

Piastra flangiata

FLAN-PL 13.5x6.6x4.6 KU VS

N. articolo:10.06.02.00303

<https://www.schmalz.com/10.06.02.00303>

Pagina iniziale > Tecnica del vuoto per l'automazione > Componenti per il vuoto > Sistemi di presa ad area e sistemi di presa > Sistemi di presa VEE > Piastre flangia FLAN-PL > FLAN-PL 13.5x6.6x4.6 KU VS

Piastra flangiata



Lunghezza L: 13.5 mm

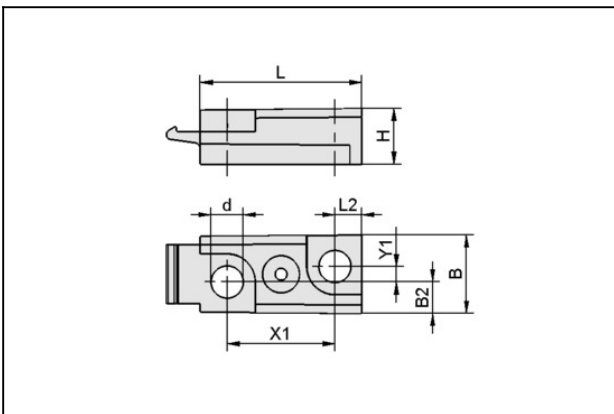
Larghezza B: 6.6 mm

Altezza H: 4.6 mm

Materiale: Plastica

per: Vacuostato

Dati di costruzione



Attribute	Valore
-----------	--------

H	4,6 mm
---	--------

Dati tecnici

Attribute	Valore
-----------	--------

Campo di misurazione	psi
----------------------	-----



Piastra flangiata

FLAN-PL 13.5x6.6x4.6 KU VS

N. articolo:10.06.02.00303

<https://www.schmalz.com/10.06.02.00303>
