

Vacuostato/pressostato funz appr

VS-P10-AH-T-PNP M8-4 S

N. articolo:10.06.02.00382

<https://www.schmalz.com/10.06.02.00382>

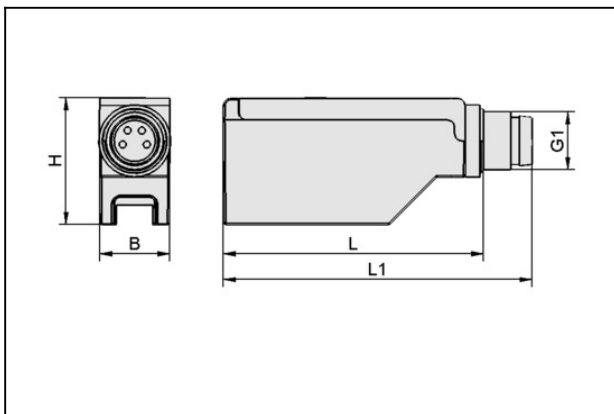
Pagina iniziale > Tecnica del vuoto per la automazione > Componenti per il vuoto > Interruttore e controllo del sistema > Vacuostati e pressostati elettronici > Vacuostati e pressostati VS-V/P-AH/AV-T > VS-P10-AH-T-PNP M8-4 S

Vacuostato/pressostato con 2 segnali di uscita digitali insegnabile



Campo di misura: 0,0 ... 10,0 bar
 Forma: Adeguamento orizzontale
 Impostazione punto commutazione:
 Teachfunction
 Modello: Commutabile verso +
 Allacciamento elettrico:
 Connectore M8, 4 poli
 con: Isteresi fissa
 Ingr./uscite: 2 digitale

Dati di costruzione



Attribute	Valore
B	10 mm
G1	M8-AG
H	17,5 mm
L	36,2 mm
L1	43 mm

Dati tecnici

Attribute	Valore
Mezzo misurazione	Gas non aggressivi, aria secca, senza lubrificazione
Campo di misurazione	0.0...10.0 bar

Vacuostato/pressostato funz appr

VS-P10-AH-T-PNP M8-4 S

N. articolo:10.06.02.00382

<https://www.schmalz.com/10.06.02.00382>

Attribute	Valore
Sicurezza sovrappressione	15 bar
Precisione di ripetizione	± 1% campo misurazione
Isteresi	Fisso: 2% valore finale campo di misurazione
Ingressi e uscite	2 digitale
Schaltvermögen max.	200 mA
Indicazione	2xLED
Allacciamento elettrico	Connectore M8, 4 poli
Tensione	10-30V DC
Tipo di protezione IP	IP 40
Effetto di temperatura	± 3% campo misurazione
Temp. ambiente	0 ... 60 °C
Peso	6 g

Pezzi di ricambio



FLAN-PL 13.5x6.6x4.6 KU VS

N. articolo10.06.02.00303

Piastra flangiata

Lunghezza L: 13.5 mm

Larghezza B: 6.6 mm

Altezza H: 4.6 mm

Materiale: Plastica

per: Vacuostato

Accessori

Vacuostato/pressostato funz appr

VS-P10-AH-T-PNP M8-4 S

N. articolo:10.06.02.00382

<https://www.schmalz.com/10.06.02.00382>



ASK WB-M8-4 5000 K-4P

N. articolo10.06.02.00032

Cavo di allacciamento

Interfaccia connessione 1:

Angolo buss M8, 4 pol

Lunghezza cavo: 5000 mm

Interfaccia connessione 2: Cavo 4

Materiale: PUR-Cavo



ASK B-M8-4 5000 K-4P

N. articolo10.06.02.00031

Cavo di allacciamento

Interfaccia connessione 1:

Bussola M8, 4 pol

Lunghezza cavo: 5000 mm

Interfaccia connessione 2: Cavo 4

Materiale: PUR-Cavo



ADAP-VS 6-1.3x16

N. articolo10.06.02.00300

Adattatore vuoto per attacco vuoto (montato)

Diametro esterno D: 6 mm

Diametro interno d: 1.3 mm

Lunghezza L: 16 mm

per: Vacuostato

Vacuostato/pressostato funz appr

VS-P10-AH-T-PNP M8-4 S

N. articolo:10.06.02.00382

<https://www.schmalz.com/10.06.02.00382>



ADAP-VS M5-AG-1.3x16

N. articolo10.06.02.00299

Adattatore vuoto per attacco vuoto (montato)

Filettatura G1: M5-AG

Diametro interno d: 1.3 mm

Lunghezza L: 16 mm

per: Vacuostato