

Vacuostato/pressostato

VSi VP8 M8-4

N. articolo:10.06.02.00569

<https://www.schmalz.com/10.06.02.00569>

Pagina iniziale > Tecnica del vuoto per l'automazione > Componenti per il vuoto > Interruttore e controllo del sistema > Vacuostati e pressostati elettronici > Vacuostati e pressostati VSi > VSi VP8 M8-4

Vacuostato/pressostato con due segnali di ingresso digitali e IO-Link funzione



Camp.di misurazione: -1...8 bar

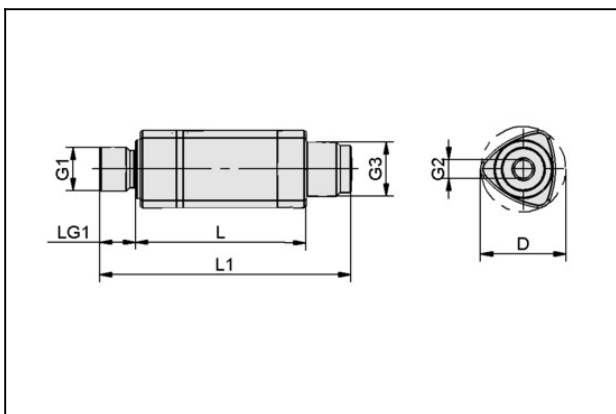
Allacciamento elettrico:

Connectore M8, 4 poli

Indicazione: LED

Protezione: IP 65

Dati di costruzione



Attribute	Valore
D	19,6 mm
G1	G1/8"-AG
G2	M5-IG
G3	M8x1-AG
L	38 mm
L1	55 mm
LG1	8 mm

Dati tecnici

Attribute	Valore
Mezzo misurazione	Gas non aggressivi, aria secca, senza lubrificazione

Vacuostato/pressostato

VSi VP8 M8-4

N. articolo:10.06.02.00569

<https://www.schmalz.com/10.06.02.00569>



Attribute	Valore
Campo di misurazione	-1.0...8.0 bar
Sicurezza sovrappressione	12 bar
Precisione di ripetizione	± 3% campo misurazione
Isteresi	Impostabile
Ingressi e uscite	2 digitale
Schaltvermögen max.	100 mA
Indicazione	LED
Allacciamento elettrico	Connectore M8, 4 poli
Allacciamento	G1/8"-AG + M5-IG
Tensione	10-30V DC
Corrente assorbita	35 mA
Tipo di protezione IP	IP 65
Effetto di temperatura	± 3% campo misurazione
Temp. ambiente	0 ... 50 °C
Peso	12 g
Campo di misurazione	-14.5...116.0
Sicurezza sovrappressione	174,04 psi

Accessori

Vacuostato/pressostato

VSi VP8 M8-4

N. articolo:10.06.02.00569

<https://www.schmalz.com/10.06.02.00569>



ASK B-M8-4 5000 K-4P

N. articolo10.06.02.00031

Cavo di allacciamento

Interfaccia connessione 1:

Bussola M8, 4 pol

Lunghezza cavo: 5000 mm

Interfaccia connessione 2: Cavo 4

Materiale: PUR-Cavo



ASK WB-M8-4 5000 K-4P

N. articolo10.06.02.00032

Cavo di allacciamento

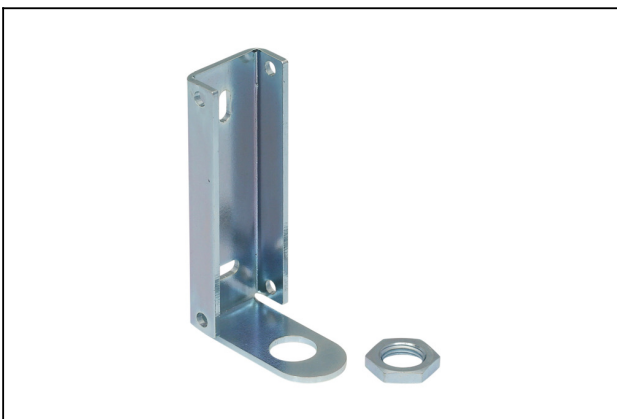
Interfaccia connessione 1:

Angolo buss M8, 4 pol

Lunghezza cavo: 5000 mm

Interfaccia connessione 2: Cavo 4

Materiale: PUR-Cavo



BEF-WIN 21x22x60.5 1.5 VS

N. articolo10.06.02.00061

Angolare di fissaggio

Larghezza B: 21 mm

Altezza H: 22 mm

Lunghezza L: 60.5 mm

Spess. parete s: 1.5 mm

per: Vacuostato

Vacuostato/pressostato

VSi VP8 M8-4

N. articolo:10.06.02.00569

<https://www.schmalz.com/10.06.02.00569>



STVI-GE G1/8-IG 4

N. articolo10.08.02.00149

Raccordo a innesto diritto

Filettatura G1: G1/8"-IG

Diametro est tubo fless: 4 mm

Materiale: Ottone

Superficie: nichelato

Temp. ambiente: -20 ... 80 °C



STVI-GE G1/8-IG 6

N. articolo10.08.02.00150

Raccordo a innesto diritto

Filettatura G1: G1/8"-IG

Diametro est tubo fless: 6 mm

Materiale: Ottone

Superficie: nichelato

Temp. ambiente: -20 ... 80 °C



STVI-GE G1/8-IG 8

N. articolo10.08.02.00151

Raccordo a innesto diritto

Filettatura G1: G1/8"-IG

Diametro est tubo fless: 8 mm

Materiale: Ottone

Superficie: nichelato

Temp. ambiente: -20 ... 80 °C

Vacuostato/pressostato

VSi VP8 M8-4

N. articolo:10.06.02.00569

<https://www.schmalz.com/10.06.02.00569>



HTR-VSi Clip

N. articolo10.06.02.00718

Supporto in plastica p. il montaggio serie VSi / VS-V-SA

Geometria del collegamento: Clip

Unità d'imballaggio: 2 pezzi



BEF-WIN 21x22x39 1.5 VSi-M8

N. articolo10.06.02.00666

Angolare di fissaggio

Larghezza B: 21 mm

Altezza H: 22 mm

Lunghezza L: 39 mm

Spess. parete s: 1.5 mm

per: Vacuostato/pressostato

Formato: M8