

Vacuostato/pressostato

VSi V D M12-4

N. articolo:10.06.02.00580

<https://www.schmalz.com/10.06.02.00580>

Pagina iniziale > Tecnica del vuoto per l'automazione > Componenti per il vuoto > Interruttore e controllo del sistema > Vacuostati e pressostati elettronici > Vacuostati e pressostati VSi > VSi V D M12-4

Vacuostato/pressostato con due segnali di ingresso digitali e IO-Link funzione



Camp.di misurazione: -1...0 bar

Modello: con display

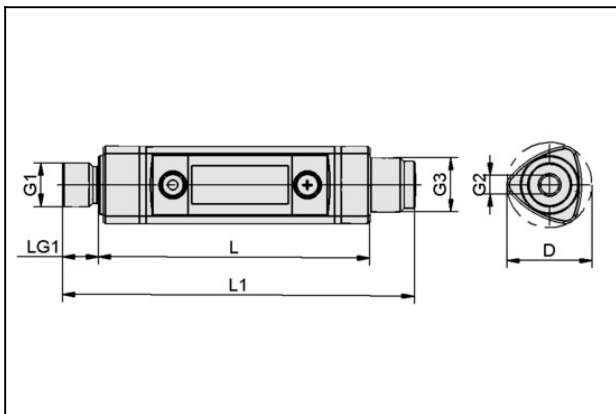
Allacciamento elettrico:

Connectore M12, 4 pol

Indicazione: 2xLED

Protezione: IP 65

Dati di costruzione



Attribute	Valore
D	19,6 mm
G1	G1/8"-AG
G2	M5-IG
G3	M12x1-AG
L	60,5 mm
L1	78,5 mm
LG1	8 mm

Dati tecnici

Attribute	Valore
Mezzo misurazione	Gas non aggressivi, aria secca, senza lubrificazione

Vacuostato/pressostato

VSi V D M12-4

N. articolo:10.06.02.00580

<https://www.schmalz.com/10.06.02.00580>



Attribute	Valore
Campo di misurazione	-1,0 ... 0,0 bar
Sicurezza sovrappressione	8 bar
Precisione di ripetizione	± 3% campo misurazione
Isteresi	Impostabile
Ingressi e uscite	2 digitale
Schaltvermögen max.	100 mA
Indicazione	2xLED
Allacciamento elettrico	Connectore M12, 4 pol
Allacciamento	G1/8"-AG + M5-IG
Tensione	10-30V DC
Corrente assorbita	35 mA
Tipo di protezione IP	IP 65
Effetto di temperatura	± 3% campo misurazione
Temp. ambiente	0 ... 50 °C
Peso	16 g
Campo di misurazione	-14,5 ... 0,0
Sicurezza sovrappressione	116,03 psi
Modello	con display

Accessori

Vacuostato/pressostato

VSi V D M12-4

N. articolo:10.06.02.00580

<https://www.schmalz.com/10.06.02.00580>



ASK B-M12-4 5000 K-4P

N. articolo:21.04.05.00263

Cavo di allacciamento

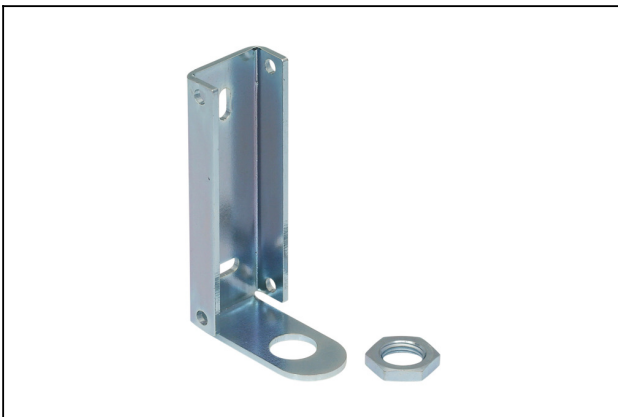
Interfaccia connessione 1:

Bussola M12, 4 pol

Lunghezza cavo: 5000 mm

Interfaccia connessione 2: Cavo 4

Materiale: PUR-Cavo



BEF-WIN 21x22x60.5 1.5 VS

N. articolo:10.06.02.00061

Angolare di fissaggio

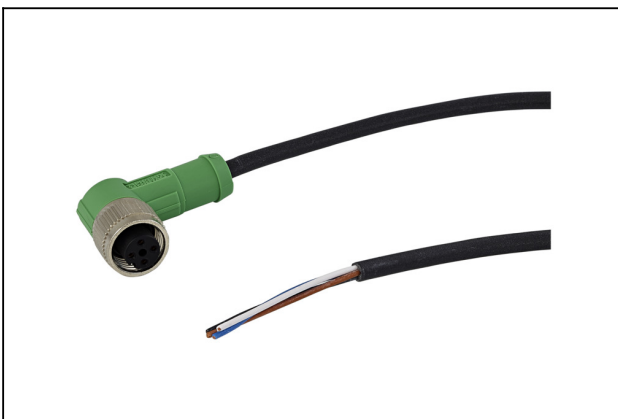
Larghezza B: 21 mm

Altezza H: 22 mm

Lunghezza L: 60.5 mm

Spess. parete s: 1.5 mm

per: Vacuostato



ASK WB-M12-5 5000 K-4P

N. articolo:21.04.05.00557

Cavo di allacciamento

Interfaccia connessione 1:

Angolo buss M12, 5pol

Lunghezza cavo: 5000 mm

Interfaccia connessione 2: Cavo 4

Materiale: PUR-Cavo

Vacuostato/pressostato

VSi V D M12-4

N. articolo:10.06.02.00580

<https://www.schmalz.com/10.06.02.00580>



STVI-GE G1/8-IG 4

N. articolo10.08.02.00149

Raccordo a innesto diritto

Filettatura G1: G1/8"-IG

Diametro est tubo fless: 4 mm

Materiale: Ottone

Superficie: nichelato

Temp. ambiente: -20 ... 80 °C



STVI-GE G1/8-IG 6

N. articolo10.08.02.00150

Raccordo a innesto diritto

Filettatura G1: G1/8"-IG

Diametro est tubo fless: 6 mm

Materiale: Ottone

Superficie: nichelato

Temp. ambiente: -20 ... 80 °C



STVI-GE G1/8-IG 8

N. articolo10.08.02.00151

Raccordo a innesto diritto

Filettatura G1: G1/8"-IG

Diametro est tubo fless: 8 mm

Materiale: Ottone

Superficie: nichelato

Temp. ambiente: -20 ... 80 °C

Vacuostato/pressostato

VSi V D M12-4

N. articolo:10.06.02.00580

<https://www.schmalz.com/10.06.02.00580>



HTR-VSi Clip

N. articolo10.06.02.00718

Supporto in plastica p. il montaggio serie VSi / VS-V-SA

Geometria del collegamento: Clip

Unità d'imballaggio: 2 pezzi



BEF-WIN 21x22x61.5 1.5 VSi-D-M12

N. articolo10.06.02.00663

Angolare di fissaggio

Larghezza B: 21 mm

Altezza H: 22 mm

Lunghezza L: 61.5 mm

Spess. parete s: 1.5 mm

per: Vacuostato/pressostato

Formato: M12