

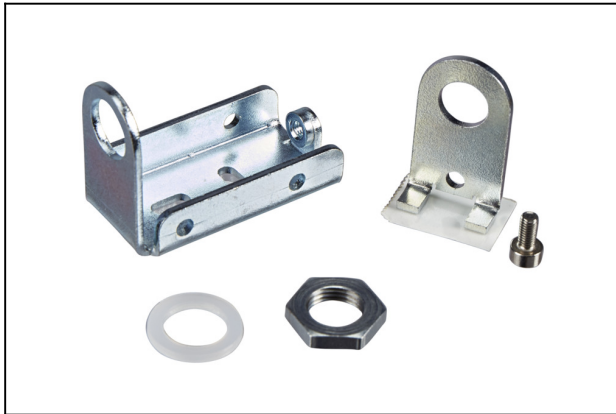
Staffa di fissaggio BEF-WIN 21x22x39 1.5 VSi-M8

N. articolo:10.06.02.00666

<https://www.schmalz.com/10.06.02.00666>

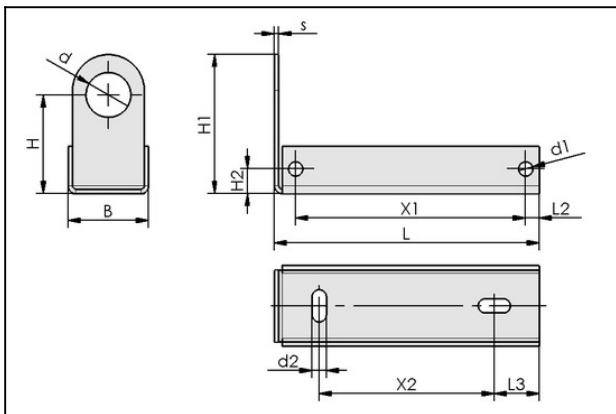
Pagina iniziale > Tecnica del vuoto per la automazione > Componenti per il vuoto > Interruttore e controllo del sistema > Vacuostati e pressostati elettronici > BEF-WIN 21x22x39 1.5 VSi-M8

Angolare di fissaggio



Larghezza B: 21 mm
Altezza H: 22 mm
Lunghezza L: 39 mm
Spess. parete s: 1.5 mm
per: Vacuostato/pressostato
Formato: M8

Dati di costruzione



Attribute	Valore
B	21 mm
d1	3,2 mm
d2	3,2 mm
H	22 mm
H1	30 mm
H2	5,5 mm
L	39 mm
L1	44 mm
L2	7,25 mm
L3	15 mm
s	1,5 mm
X1	22 mm
X2	12,5 mm

Staffa di fissaggio

BEF-WIN 21x22x39 1.5 VSi-M8

N. articolo:10.06.02.00666

<https://www.schmalz.com/10.06.02.00666>



Dati tecnici

Attribute	Valore
Campo di misurazione	psi
