

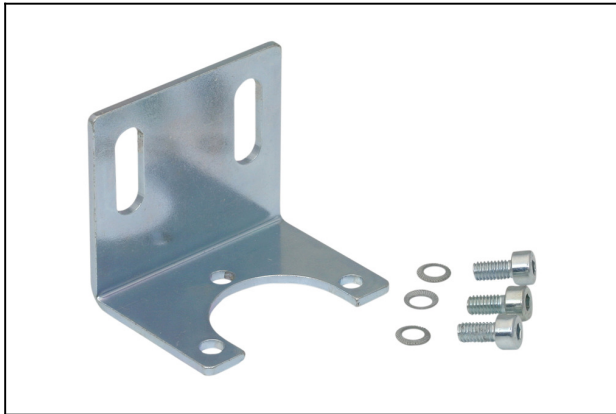
## Staffa di fissaggio BEF-WIN 42x36x48 2 PVT-PVS

N. articolo:10.07.01.00011

<https://www.schmalz.com/10.07.01.00011>

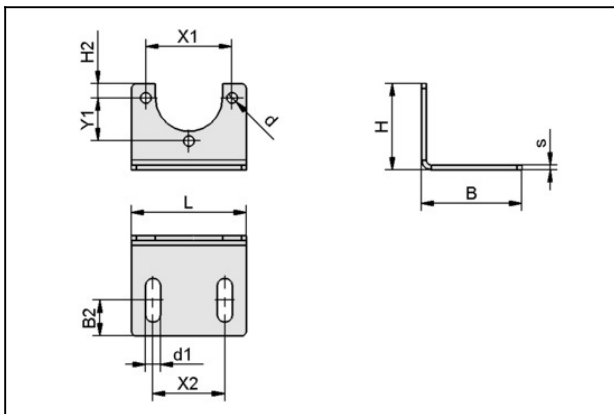
Pagina iniziale > Tecnica del vuoto per l'automazione > Componenti per il vuoto > Filtri e collegamenti > Filtri per vuoto > BEF-WIN 42x36x48  
2 PVT-PVS

### Angolare di fissaggio



Larghezza B: 42 mm  
Altezza H: 36 mm  
Lunghezza L: 48 mm  
Spess. parete s: 2 mm  
per: Tavolo/banco da lavoro

### Dati di costruzione



Attribute	Valore
B	42 mm
B2	15 mm
d	4,5 mm
d1	6,4 mm
H	36 mm
H2	6 mm
L	48 mm
X1	36 mm
Y1	18 mm

### Dati tecnici

# Staffa di fissaggio

## BEF-WIN 42x36x48 2 PVT-PVS

N. articolo:10.07.01.00011

<https://www.schmalz.com/10.07.01.00011>



Attribute	Valore
Peso	47,8 g

