

Filtro tondo

SIEB 11x1 MS-A2 100

N. articolo:10.07.01.00085

<https://www.schmalz.com/10.07.01.00085>

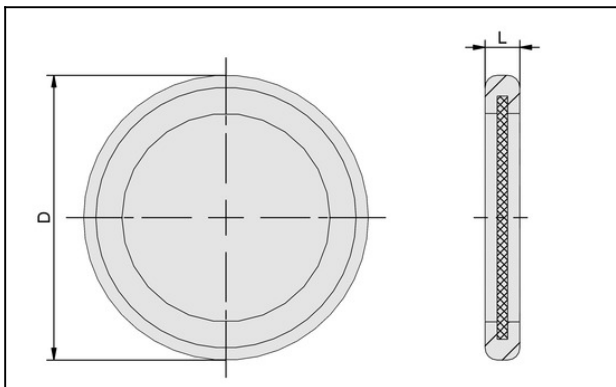
Pagina iniziale > Tecnica di bloccaggio a depressione > Dispositivi di bloccaggio per la lavorazione del legno > Flessibilità dei centri di lavoro CNC > Accessori e parti di ricambio Innospann > SIEB 11x1 MS-A2 100

Lo schermo protegge il sistema di vuoto dalla contaminazione



Diametro esterno D: 11 mm
Lunghezza L: 1 mm
Materiale: Ottone / Acciaio inox
Finezza filtro: 100 µm

Dati di costruzione



Attribute	Valore
D	11 mm
L	1 mm