

## Filtro tazze a vuoto

### VFT G3/8-IG 80

N. articolo:10.07.01.00122

<https://www.schmalz.com/10.07.01.00122>

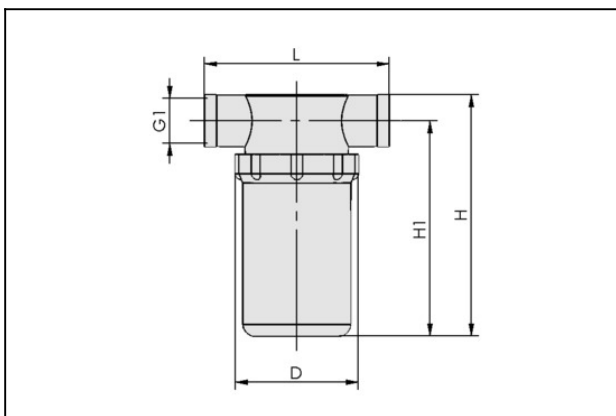
Pagina iniziale > Tecnica del vuoto per l'automazione > Componenti per il vuoto > Filtri e collegamenti > Filtri per vuoto > Filtri a tazza per vuoto VFT > VFT G3/8-IG 80

## Filtro a tazza per vuoto con alloggiamento trasparente e filtro sostituibile



Attacco: G3/8"-IG  
 Forma: Lunga elemento filtrante  
 Portata nominale: 14.7 m<sup>3</sup>/h  
 Finezza filtro: 80 µm

### Dati di costruzione



Attribute	Valore
D	48,5 mm
G1	G3/8"-IG
H	101 mm
H1	88 mm
L	77,2 mm

### Dati tecnici

Attribute	Valore
Allacciamento	G3/8"-IG
Portata nominale	245 l/min
Portata nominale	14,7 m <sup>3</sup> /h

## Filtro tazze a vuoto

### VFT G3/8-IG 80

N. articolo:10.07.01.00122

<https://www.schmalz.com/10.07.01.00122>

Attribute	Valore
Max.vuoto	-990 mbar
Sovrappressione (max) da 25°C	7 bar
Sovrappressione (max) da 50°C	5 bar
Finezza filtro	80 µm
Peso	79 g

### Pezzi di ricambio



#### **FILT-EINS 80 25x71 PE VFT-3/8-1/2**

N. articolo10.07.01.00143

Cartuccia filtro (tondo)

Finezza filtro: 80 µm

Diametro esterno D: 25 mm

Lunghezza L: 71 mm

Materiale filtro: Polietilene

per: Filtro VFT

Formato: 3/8-1/2



#### **HTR-FIL 25 WI VFT1/8-1/2**

N. articolo10.07.01.00228

Portafiltro

Attacco filtro: 2 Vites

Forma: angolato

per: Filtro VFT 1/8 - 1/2

## Filtro tazze a vuoto

VFT G3/8-IG 80

N. articolo:10.07.01.00122

<https://www.schmalz.com/10.07.01.00122>



### **DR 37-33x3 NBR**

N. articolo10.07.01.00154

Elemento di sigillamento

Diametro esterno D: 37 mm

Diametro interno d: 33 mm

Materiale: Gomma nitrilica NBR