

Filtro d polv (video di press)

STF-D 60 P 6.0 F SSD

N. articolo:10.07.01.00262

<https://www.schmalz.com/10.07.01.00262>

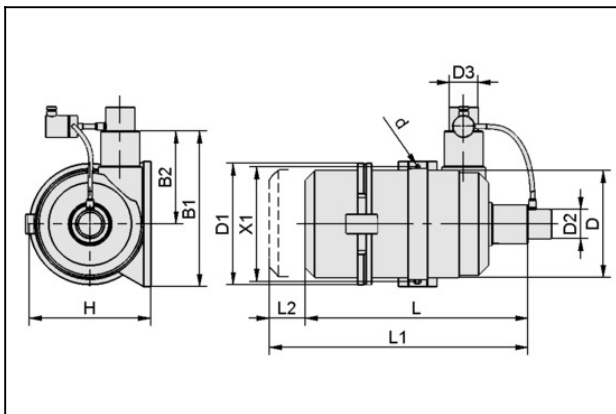
Pagina iniziale > Tecnica del vuoto per l'automazione > Componenti per il vuoto > Filtri e collegamenti > Filtri per vuoto > Filtri per vuoto VF / STF / STF-D > STF-D 60 P 6.0 F SSD

Filtro d polv (video di press)



Forma: Scatola piclon
 Attacco: Ø60mm
 Portata nominale: 360 m³/h
 Finezza filtro: 3 µm
 Funzione supplementare:
 Filtro controllo
 Attrezzatura supplementare:
 Fascetta SSD

Dati di costruzione



| Attribute | Valore |
|-----------|--------|
| B1 | 265 mm |
| B2 | 142 mm |
| d | 8,5 mm |
| D | 200 mm |
| D1 | 229 mm |
| D2 | 60 mm |
| D3 | 60 mm |
| H | 253 mm |
| L | 390 mm |
| L1 | 741 mm |
| L2 | 351 mm |
| X1 | 220 mm |

Filtro d polv (video di press)

STF-D 60 P 6.0 F SSD

N. articolo:10.07.01.00262

<https://www.schmalz.com/10.07.01.00262>



Dati tecnici

| Attribute | Valore |
|------------------|-------------|
| Allacciamento | Ø60mm |
| Portata nominale | 360 m³/h |
| Portata nominale | 6.000 l/min |
| Max.vuoto | -500 mbar |
| Finezza filtro | 3 µm |
| Peso | 2,4 kg |

Pezzi di ricambio



SSD 60-68 ST-VZ

N. articolo10.07.10.00017

Fascetta per il fissaggio di tubi flessibili rinforzati con cavo

Campo di serrag: 60,0 ... 68,0 mm

Materiale: Acciaio

Superficie: zincato



FILT-EINS 3 149x361 PAP STF-Picl-6

N. articolo10.07.01.00054

Cartuccia filtro (tondo)

Finezza filtro: 3 µm

Diametro esterno D: 149 mm

Lunghezza L: 361 mm

Tipo: 6

Materiale filtro: Carta

per: Filtro STF

Formato: Picl-6