

Manometro per vuoto

VAM 63 V400 H

N. articolo:10.07.02.00002

<https://www.schmalz.com/10.07.02.00002>

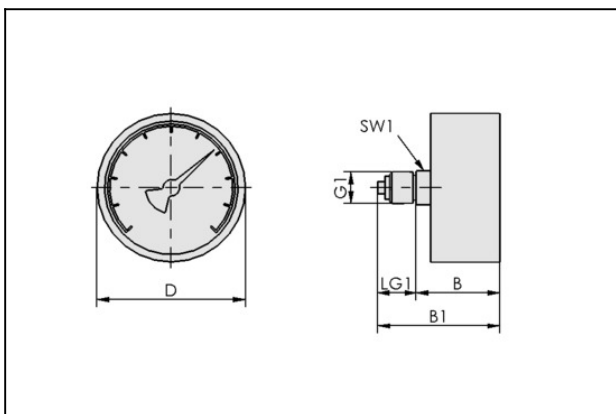
Pagina iniziale > Tecnica del vuoto per l'automazione > Componenti per il vuoto > Interruttore e controllo del sistema > Dispositivi di misurazione e regolazione > Manometri VAM > VAM 63 V400 H

Manometro per vuoto per a misurazione analogica e il controllo del vuoto



Diametro esterno D: 63 mm
 Campo di misura: -0,40 ... 0,00 bar
 Forma: Raccordo posteriore
 Attacco vuoto: G1/4"-AG

Dati di costruzione



Attribute	Valore
B	34 mm
B1	46 mm
D	63 mm
G1	G1/4"-AG
LG1	12 mm
SW1	14 mm

Dati tecnici

Attribute	Valore
Modello	Raccordo posteriore
Pressione di esercizio	-0,40...0 bar

Manometro per vuoto

VAM 63 V400 H

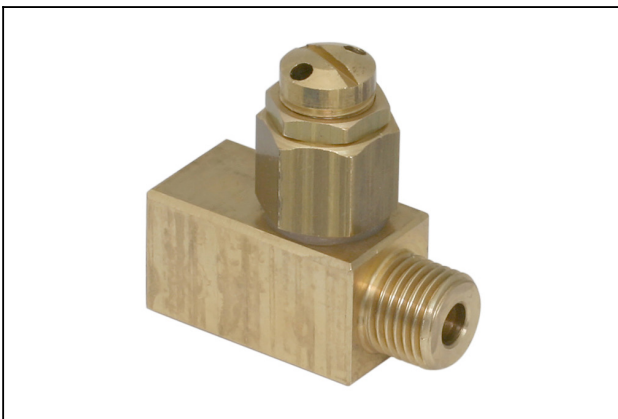
N. articolo:10.07.02.00002

<https://www.schmalz.com/10.07.02.00002>

Attribute	Valore
Peso	191 g

Per un uso corretto del prodotto, osservare quanto segue: Non applicare aria compressa e non può essere combinato con eiettori con funzione di soffiaggio. Per applicazioni nel campo di pressione positiva, utilizzare i manometri a vuoto VAM-D.

Accessori



DBV-M G1/4-AG MS

N. articolo:10.05.05.00057

Valvola riduttrice della pressione per manometro

Filettatura G1: G1/4"-AG

Materiale: Ottone