

## Manometro per vuoto

### VAM 63 V U PSI

N. articolo:10.07.02.00004

<https://www.schmalz.com/10.07.02.00004>

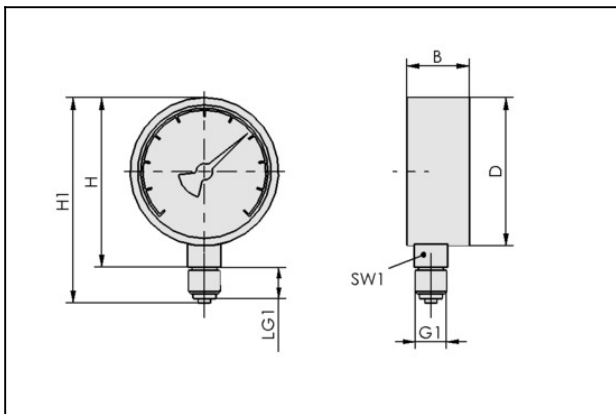
Pagina iniziale > Tecnica del vuoto per l'automazione > Componenti per il vuoto > Interruttore e controllo del sistema > Dispositivi di misurazione e regolazione > Manometri VAM > VAM 63 V U PSI

## Manometro per vuoto per a misurazione analogica e il controllo del vuoto



Diametro esterno D: 63 mm  
 Campo di misura: -1,00 ... 0,00 bar  
 Forma: Attacco posteriore  
 con: additional PSI-Scala  
 Attacco vuoto: G1/4"-AG

### Dati di costruzione



Attribute	Valore
B	26 mm
D	63 mm
G1	G1/4"-AG
H	68 mm
H1	82,5 mm
LG1	13 mm
SW1	14 mm

### Dati tecnici

Attribute	Valore
Modello	Attacco posteriore

## Manometro per vuoto

### VAM 63 V U PSI

N. articolo:10.07.02.00004

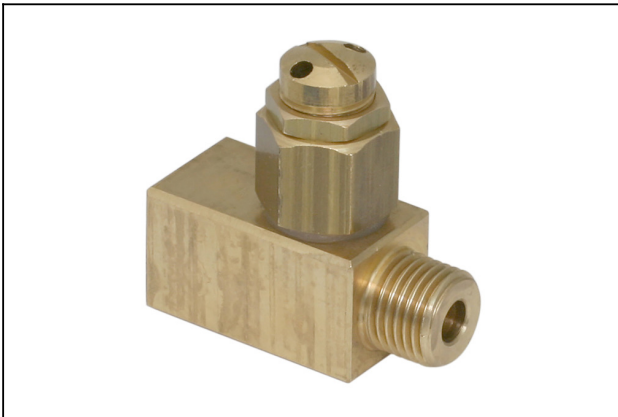
<https://www.schmalz.com/10.07.02.00004>

Attribute	Valore
Pressione di esercizio	-1...0 bar
Peso	128 g

Per un uso corretto del prodotto, osservare quanto segue: Non applicare aria compressa e non può essere combinato con eiettori con funzione di soffiaggio. Per applicazioni nel campo di pressione positiva, utilizzare i manometri a vuoto VAM-D.

---

### Accessori



#### **DBV-M G1/4-AG MS**

N. articolo10.05.05.00057

Valvola riduttrice della pressione per manometro

Filettatura G1: G1/4"-AG

Materiale: Ottone