

## Spago di tenuta DI-SCHN 8 MOS EPDM-20

N. articolo:10.07.04.00002

<https://www.schmalz.com/10.07.04.00002>

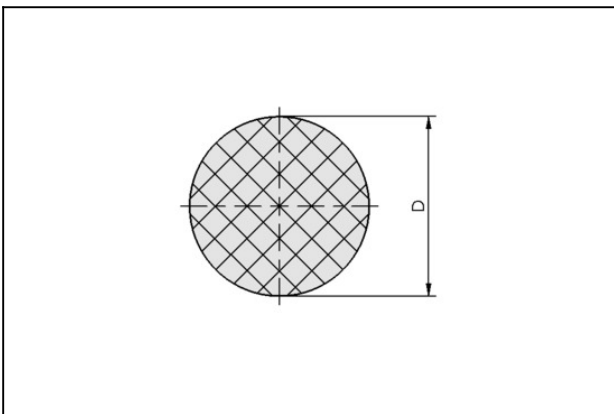
Pagina iniziale > Tecnica del vuoto per l'automazione > Componenti per il vuoto > Ventose a vuoto > Profili di tenuta > Spagi di tenuta DI-SCHN > DI-SCHN 8 MOS EPDM-20

### Spago di tenuta



Diametro esterno D: 8 mm  
Tipo di Materiale: Gommapiuma  
Materiale di tenuta: EPDM  
Durezza del materiale: 20 °Sh

### Dati di costruzione



Attribute	Valore
D	8 mm

### Dati tecnici

Attribute	Valore
Min. raggio di curvatura	10 mm

**Spago di tenuta**  
**DI-SCHN 8 MOS EPDM-20**

N. articolo:10.07.04.00002

<https://www.schmalz.com/10.07.04.00002>

---

