

Spago di tenuta

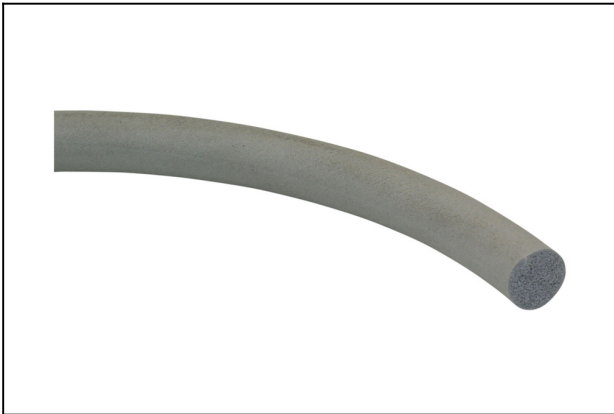
DI-SCHN 12 MOS EPDM-20

N. articolo:10.07.04.00004

<https://www.schmalz.com/10.07.04.00004>

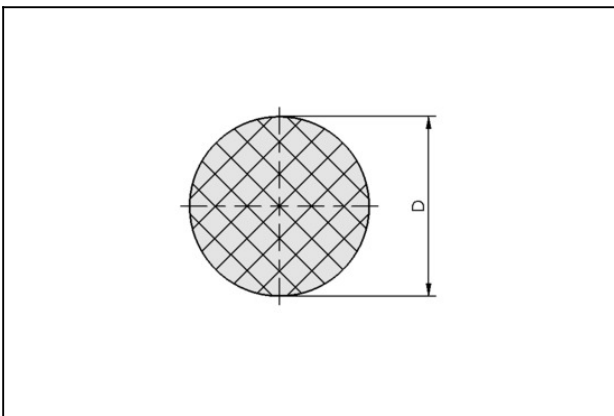
Pagina iniziale > Tecnica del vuoto per l'automazione > Componenti per il vuoto > Ventose a vuoto > Profili di tenuta > Spagi di tenuta DI-SCHN > DI-SCHN 12 MOS EPDM-20

Spago di tenuta



Diametro esterno D: 12 mm
Tipo di Materiale: Gommapiuma
Materiale di tenuta: EPDM
Durezza del materiale: 20 °Sh

Dati di costruzione



Attribute	Valore
D	12 mm

Dati tecnici

Attribute	Valore
Min. raggio di curvatura	10 mm

Spago di tenuta

DI-SCHN 12 MOS EPDM-20

N. articolo:10.07.04.00004

<https://www.schmalz.com/10.07.04.00004>

