

Flexolink HD

FLK-HD G3/8-AG

N. articolo:10.07.06.00235

<https://www.schmalz.com/10.07.06.00235>



Pagina iniziale > Tecnica del vuoto per la automazione > Componenti per il vuoto > Ventose a vuoto > Ventose per movimentazione vetro > FLK-HD G3/8-AG

Fissaggio ventosa flessibile, rinforzato FLK-HD per l'adeguamento alle superfici oblique

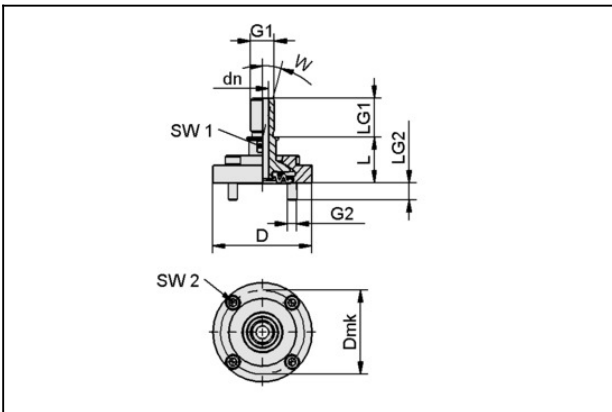


Filettatura G1: G3/8"-AG

Filettatura G2: M6-AG

Temp. ambiente: -5 ... 130 °C

Dati di costruzione



Attribute

Valore

L 31,6 mm

D 69 mm

dn 9 mm

d 6,4 mm

G1 G3/8"-AG

LG1 27 mm

G2 M6-AG

LG2 10,5 mm

SW1 17 mm

SW2 5 mm

Dmk 58,3 mm

W 7,5 °

Flexolink HD

FLK-HD G3/8-AG

N. articolo:10.07.06.00235

<https://www.schmalz.com/10.07.06.00235>



Attribute	Valore
Lunghezza adatta	31,6 mm

