

Anello di tenuta (p. l'avvitamento)

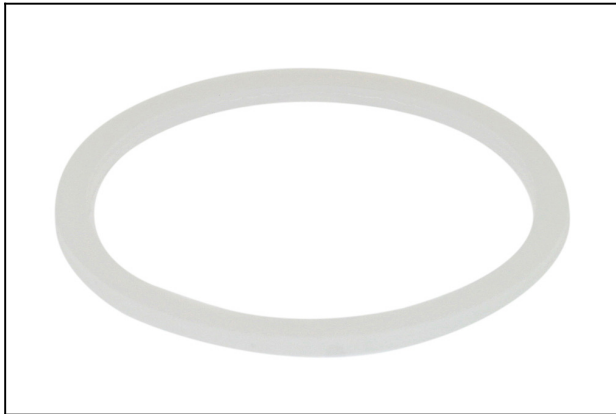
DR G1/8x1.5 PA

N. articolo:10.07.08.00020

<https://www.schmalz.com/10.07.08.00020>

Pagina iniziale > Tecnica del vuoto per l'automazione > Componenti per il vuoto > Filtri e collegamenti > Tubi flessibili e connessioni > Anelli di tenuta DR > DR G1/8x1.5 PA

Anello di tenuta



per: G1/8"

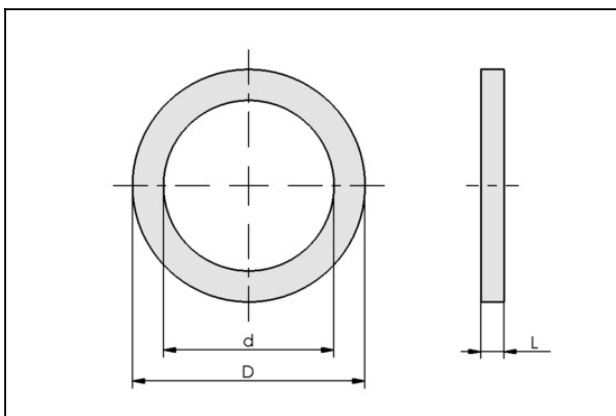
Lunghezza L: 1.5 mm

Diametro esterno D: 15 mm

Diametro interno d: 10 mm

Materiale: Poliammide

Dati di costruzione



Attribute	Valore
-----------	--------

d	10 mm
---	-------

D	15 mm
---	-------

L	1,5 mm
---	--------

per	G1/8
-----	------

Dati tecnici

Attribute	Valore
Materiale	Poliammide
Peso	1 g

Anello di tenuta (p. l'avvitamento)

DR G1/8x1.5 PA

N. articolo:10.07.08.00020

<https://www.schmalz.com/10.07.08.00020>

