

## Anello di tenuta di centratura

### DR G1/8 PA Easy-Fix

N. articolo:10.07.08.00247

<https://www.schmalz.com/10.07.08.00247>

Pagina iniziale > Tecnica del vuoto per l'automazione > Componenti per il vuoto > Filtri e collegamenti > Tubi flessibili e connessioni > Anelli di tenuta DR > DR G1/8 PA Easy-Fix

### Anello di tenuta EasyFix



per: G1/8"

Diametro interno d: 9,8 mm

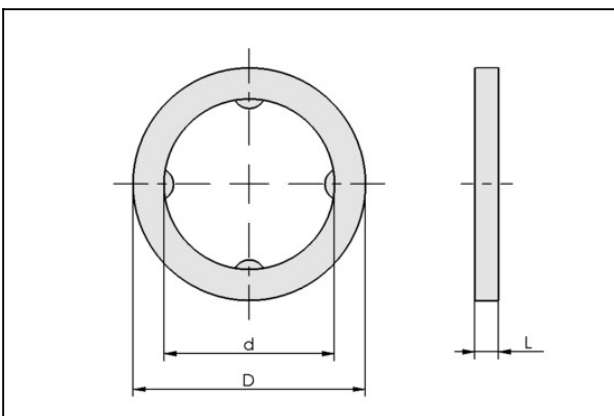
Materiale: Poliammide

Diametro esterno D: 14 mm

Altezza H: 1,8 mm

Tipo: Easy-Fix

### Dati di costruzione



Attribute	Valore
-----------	--------

d	9,8 mm
---	--------

D	14 mm
---	-------

L	1,8 mm
---	--------

per	G1/8
-----	------

### Dati tecnici

Attribute	Valore
-----------	--------

Materiale	Poliammide
-----------	------------

Peso	1 g
------	-----

# Anello di tenuta di centratura

DR G1/8 PA Easy-Fix

N. articolo:10.07.08.00247

<https://www.schmalz.com/10.07.08.00247>

---

---

