

Anello di tenuta di centratura

DR G3/4 PA Easy-Fix

N. articolo:10.07.08.00251

<https://www.schmalz.com/10.07.08.00251>

Pagina iniziale > Tecnica del vuoto per l'automazione > Componenti per il vuoto > Filtri e collegamenti > Tubi flessibili e connessioni > Anelli di tenuta DR > DR G3/4 PA Easy-Fix

Anello di tenuta EasyFix



per: G3/4"

Diametro interno d: 27 mm

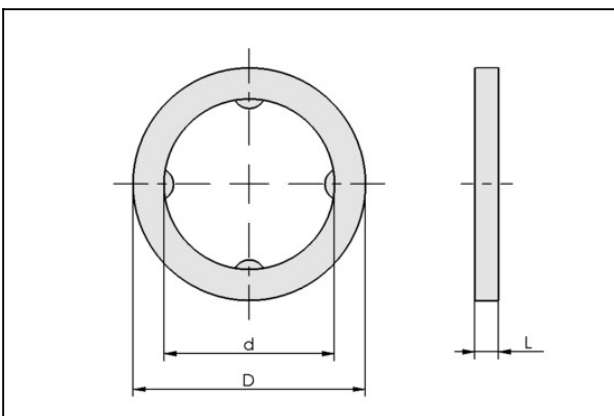
Materiale: Poliammide

Diametro esterno D: 32 mm

Altezza H: 2.5 mm

Tipo: Easy-Fix

Dati di costruzione



Attribute	Valore
-----------	--------

d	27 mm
---	-------

D	32 mm
---	-------

L	2,5 mm
---	--------

per	G3/4
-----	------

Dati tecnici

Attribute	Valore
Materiale	Poliammide
Peso	1 g

Anello di tenuta di centratura

DR G3/4 PA Easy-Fix

N. articolo:10.07.08.00251

<https://www.schmalz.com/10.07.08.00251>

