

## Tubo flessibile per vuoto

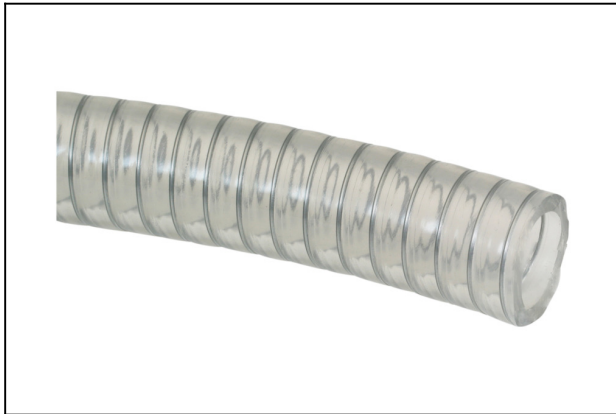
### VSL 26-19 PVC-DS

N. articolo:10.07.09.00007

<https://www.schmalz.com/10.07.09.00007>

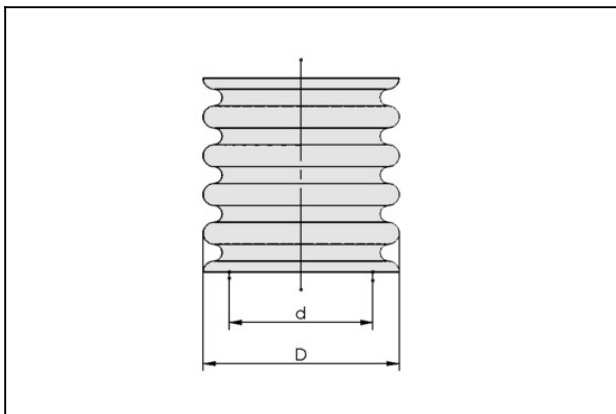
Pagina iniziale > Tecnica del vuoto per l'automazione > Componenti per il vuoto > Filtri e collegamenti > Tubi flessibili e connessioni > Tubi flessibili aria compressa a vuoto VSL > VSL 26-19 PVC-DS

## Tubo flessibile per i sistemi di vuoto e aria compressa



Diametro esterno D: 26 mm  
Diametro interno d: 19 mm  
Lunghezza (max): 50 m  
Materiale: PVC, con cavo a spirale  
Raggio posa (min): 85 mm  
Zona pressione (press. di esercizio):  
-0,90 ... 5,00 bar  
Temp. ambiente: -15 ... 65 °C

### Dati di costruzione



Attribute	Valore
d	19 mm
D	26 mm

### Dati tecnici

Attribute	Valore
Tipo di tubo	26-19
Campo di pressione (press. di esercizio)	-0,90 ... 5,00 bar
Temp. ambiente	-15 ... 65 °C

## Tubo flessibile per vuoto

### VSL 26-19 PVC-DS

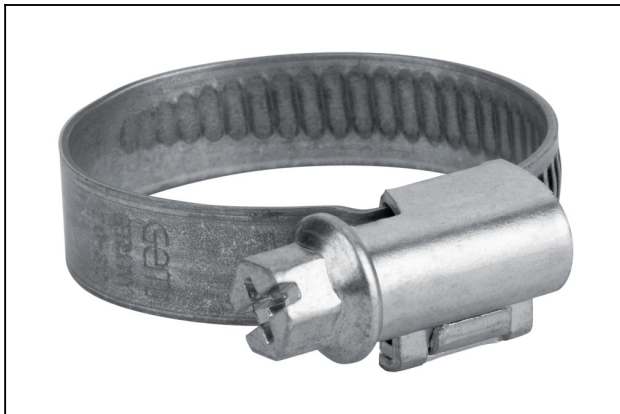
N. articolo:10.07.09.00007

<https://www.schmalz.com/10.07.09.00007>

Attribute	Valore
raggio di curvatura min.	85 mm
Lunghezza (max)	50 m
Peso/Metro	330 g/m
Peso/Metro	0,33 kg/m
Materiale tubo	PVC con spirale di filo

Indicazione: Zona pressione: Riferito alla temperatura ambiente e dei fluidi di +20°C Raggio posa: Riferito al lato interno del gomito del tubo flessibile in stato statico Lunghezza: Si prega di indicare la lunghezza del tubo al momento dell'ordine!

## Accessori



### SSB 20-32 ST-VZ

N. articolo10.07.10.00003

Fascetta per il fissaggio di tubi flessibili lisci

Campo di serrag: 20,0 ... 32,0 mm

Materiale: Acciaio zincato



### KAPP 9 Band

N. articolo20.12.01.00036

Protezione (rettang.)

Lunghezza L: 9 mm

Formato: Band

## Tubo flessibile per vuoto

VSL 26-19 PVC-DS

N. articolo:10.07.09.00007

<https://www.schmalz.com/10.07.09.00007>



### SSB 16-27 ST-VZ

N. articolo:10.07.10.00002

Fascetta per il fissaggio di tubi flessibili lisci

Campo di serrag: 16,0 ... 27,0 mm

Materiale: Acciaio zincato



### ST G1/2-AG 19 MS-V

N. articolo:10.08.03.00163

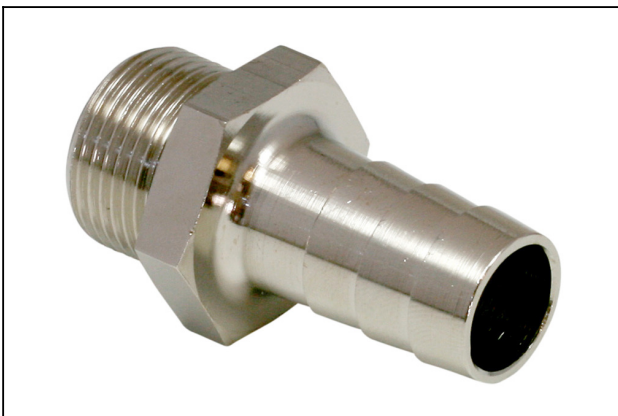
Bocchetta

Filettatura G1: G1/2"-AG

Diametro interno tubo: 19 mm

Materiale: Ottone

Superficie: nichelato



### ST G3/4-AG 19 MS-V

N. articolo:10.08.03.00165

Bocchetta

Filettatura G1: G3/4"-AG

Diametro interno tubo: 19 mm

Materiale: Ottone

Superficie: nichelato