

Tubo flessibile per vuoto

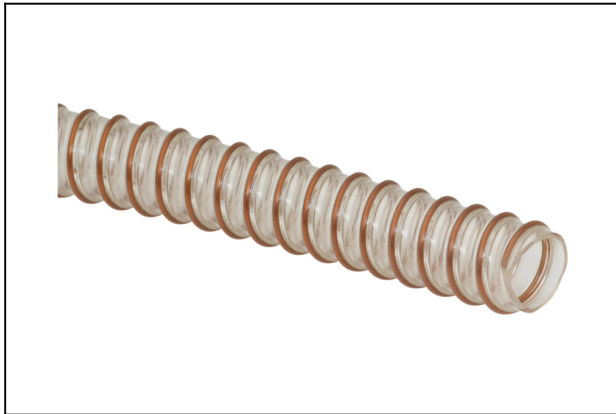
VSL 27-20 PU-DS-AS

N. articolo:10.07.09.00047

<https://www.schmalz.com/10.07.09.00047>

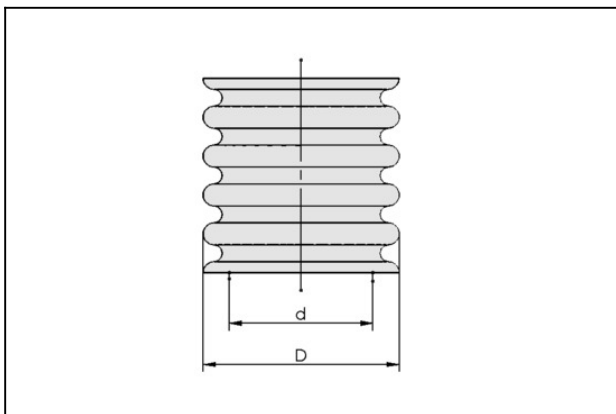
Pagina iniziale > Tecnica del vuoto per l'automazione > Componenti per il vuoto > Filtri e collegamenti > Tubi flessibili e connessioni > Tubi flessibili aria compressa a vuoto VSL > VSL 27-20 PU-DS-AS

Tubo flessibile per i sistemi di vuoto e aria compressa



Diametro esterno D: 27 mm
Diametro interno d: 20 mm
Lunghezza (max): 20 m
Materiale: PU, cavo spiral, antistat
Raggio posa (min): 17 mm
Colore: Trasparente
Zona pressione (press. di esercizio):
-1,00 ... 4,72 bar
Temp. ambiente: -40 ... 90 °C

Dati di costruzione



Attribute	Valore
d	20 mm
D	27 mm

Dati tecnici

Attribute	Valore
Tipo di tubo	27-20
Campo di pressione (press. di esercizio)	-1,00 ... 4,72 bar

Tubo flessibile per vuoto

VSL 27-20 PU-DS-AS

N. articolo:10.07.09.00047

<https://www.schmalz.com/10.07.09.00047>

Attribute	Valore
Temp. ambiente	-40 ... 90 °C
raggio di curvatura min.	17 mm
Lunghezza (max)	20 m
Peso/Metro	230 g/m
Peso/Metro	0,23 kg/m
Materiale tubo	PU, cavo spiral, antistat

Indicazione: Zona pressione: Riferito alla temperatura ambiente e dei fluidi di +20°C Raggio posa: Riferito al lato interno del gomito del tubo flessibile in stato statico Lunghezza: Si prega di indicare la lunghezza del tubo al momento dell'ordine!

Accessori



KAPP 9 Band

N. articolo 20.12.01.00036

Protezione (rettang.)

Lunghezza L: 9 mm

Formato: Band



SSD 24-27 ST-VZ

N. articolo 10.07.10.00086

Fascetta per il fissaggio di tubi flessibili rinforzati con cavo

Campo di serrag: 24,0 ... 27,0 mm

Materiale: Acciaio

Superficie: zincato

Tubo flessibile per vuoto

VSL 27-20 PU-DS-AS

N. articolo:10.07.09.00047

<https://www.schmalz.com/10.07.09.00047>

