

## Fascetta

### SSD 43-49 ST-VZ

N. articolo:10.07.10.00020

<https://www.schmalz.com/10.07.10.00020>

Pagina iniziale > Tecnica del vuoto per l'automazione > Componenti per il vuoto > Filtri e collegamenti > Tubi flessibili e connessioni >

Fascette SSB / SSD > SSD 43-49 ST-VZ

## Fascetta per il fissaggio di tubi flessibili rinforzati con cavo

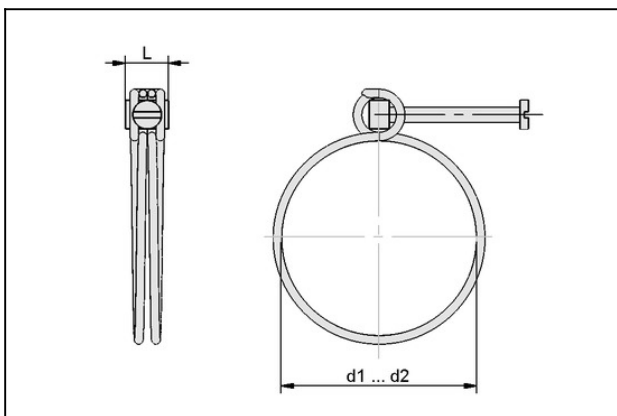


Campo di serrag: 43,0 ... 49,0 mm

Materiale: Acciaio

Superficie: zincato

### Dati di costruzione



| Attribute | Valore |
|-----------|--------|
| d1        | 43 mm  |
| d2        | 49 mm  |
| L         | 15 mm  |

### Dati tecnici

| Attribute       | Valore           |
|-----------------|------------------|
| Campo di tenuta | 43,0 ... 49,0 mm |
| Materiale       | Acciaio          |
| Peso            | 27 g             |

## Fascetta SSD 43-49 ST-VZ

N. articolo:10.07.10.00020

<https://www.schmalz.com/10.07.10.00020>



### Accessori



#### VSL 44-38 PU-DS-AS

N. articolo10.07.09.00031

Tubo flessibile per i sistemi di vuoto e aria compressa

Diametro esterno D: 44 mm

Diametro interno d: 38 mm

Lunghezza (max): 20 m

Materiale: PU, cavo spiral, antistat

Raggio posa (min): 29 mm

Colore: Trasparente

Zona pressione (press. di esercizio):

-1,00 ... 3,21 bar

Temp. ambiente: -40 ... 90 °C



#### VSL 47-38 PU-DS-AS

N. articolo10.07.09.00052

Tubo flessibile per i sistemi di vuoto e aria compressa

Diametro esterno D: 47 mm

Diametro interno d: 38 mm

Lunghezza (max): 15 m

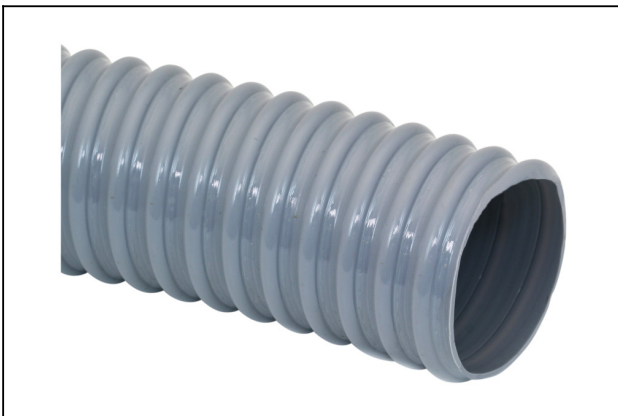
Materiale: PU, cavo spiral, antistat

Raggio posa (min): 104 mm

Colore: Trasparente

Zona pressione (press. di esercizio):

-1,00 ... 4,47 bar



#### VSL 48-40 PVC-PS

N. articolo10.07.09.00011

Tubo flessibile per i sistemi di vuoto e aria compressa

Diametro esterno D: 48 mm

Diametro interno d: 40 mm

Lunghezza (max): 50 m

Materiale: PVC, con spirale in PVC

Raggio posa (min): 70 mm

Zona pressione (press. di esercizio):

-0,49 ... 1,00 bar

Temp. ambiente: -20 ... 70 °C