

## Raccordo a innesto angolare

### STV-W G1/8-AG 6

N. articolo:10.08.02.00158

<https://www.schmalz.com/10.08.02.00158>

Pagina iniziale > Tecnica del vuoto per la automazione > Componenti per il vuoto > Filtri e collegamenti > Tubi flessibili e connessioni >

Raccordi a innesto > STV-W G1/8-AG 6

## Raccordo a innesto angolare, orientabile



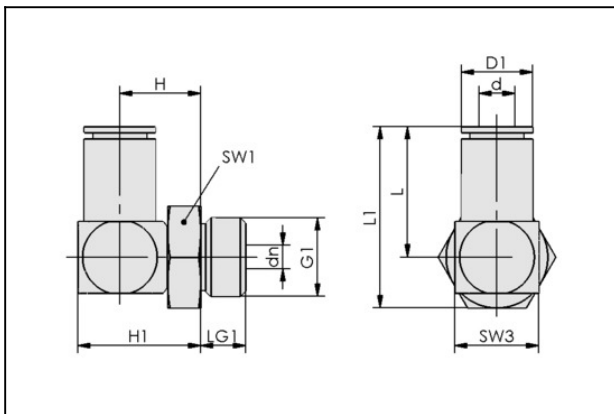
Filettatura G1: G1/8"-AG

Diametro est tubo fless: 6 mm

Materiale: Ottone nichelato

Temp. ambiente: -20 ... 80 °C

## Dati di costruzione



Attribute	Valore
d	6 mm
G1	G1/8"-AG
dn	4,1 mm
D1	11,3 mm
H	12,8 mm
H1	19,9 mm
L	20,1 mm
L1	27,1 mm
LG1	5,7 mm
SW1	13 mm
SW3	14 mm

# Raccordo a innesto angolare

## STV-W G1/8-AG 6

N. articolo:10.08.02.00158

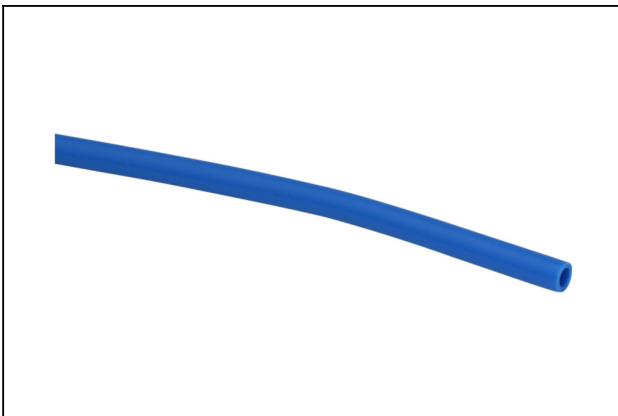
<https://www.schmalz.com/10.08.02.00158>



### Dati tecnici

Attribute	Valore
Tipo di tubo	Tubo D = 6 d = 4
Tipo di tubo	6-4
Materiale	Ottone nichelato
Campo di pressione (press. di esercizio)	-0,95 ... 15,00 bar
Temp. ambiente	-20 ... 80 °C
Peso	30 g

### Accessori



#### VSL 6-4 PE

N. articolo10.07.09.00014

Tubo flessibile per i sistemi di vuoto e aria compressa

Diametro esterno D: 6 mm

Diametro interno d: 4 mm

Lunghezza (max): 100 m

Materiale: PE

Raggio posa (min): 35 mm

Zona pressione (press. di esercizio):

-0,95 ... 10,00 bar

Temp. ambiente: -30 ... 70 °C



#### VSL 6-4 PTFE

N. articolo10.07.09.00157

Tubo flessibile per i sistemi di vuoto e aria compressa

Diametro esterno D: 6 mm

Diametro interno d: 4 mm

Lunghezza (max): 50 m

Materiale: Polytetrafluorethylene

Raggio posa (min): 35 mm

Colore: natur

Zona pressione (press. di esercizio):

-0,95 ... 10,00 bar

Temp. ambiente: -190 ... 260 °C

## Raccordo a innesto angolare

STV-W G1/8-AG 6

N. articolo:10.08.02.00158

<https://www.schmalz.com/10.08.02.00158>



### VSL 6-4 PU

N. articolo10.07.09.00002

Tubo flessibile per i sistemi di vuoto e aria compressa

Diametro esterno D: 6 mm

Diametro interno d: 4 mm

Lunghezza (max): 500 m

Materiale: PU

Raggio posa (min): 35 mm

Zona pressione (press. di esercizio):

-0,95 ... 10,00 bar

Temp. ambiente: -20 ... 90 °C