

Raccordo a innesto angolare

STV-W G3/8-AG 8

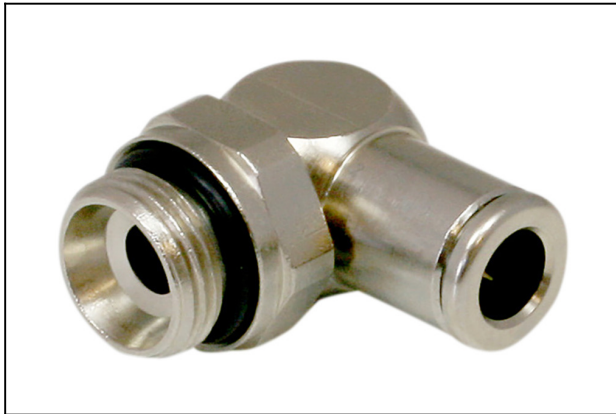
N. articolo:10.08.02.00236

<https://www.schmalz.com/10.08.02.00236>

Pagina iniziale > Tecnica del vuoto per la automazione > Componenti per il vuoto > Filtri e collegamenti > Tubi flessibili e connessioni >

Raccordi a innesto > STV-W G3/8-AG 8

Raccordo a innesto angolare, orientabile



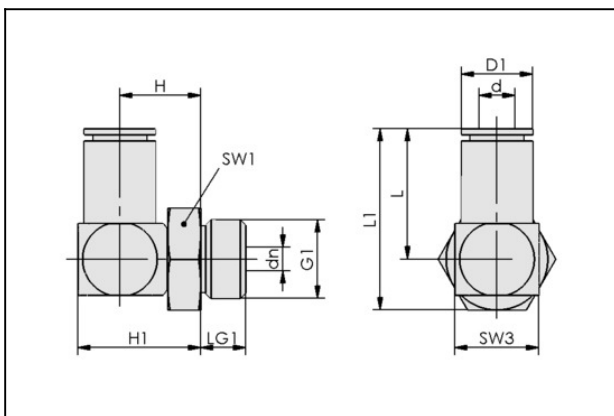
Filettatura G1: G3/8"-AG

Diametro est tubo fless: 8 mm

Materiale: Ottone nichelato

Temp. ambiente: -20 ... 80 °C

Dati di costruzione



| Attribute | Valore |
|-----------|----------|
| d | 8 mm |
| G1 | G3/8"-AG |
| dn | 6,5 mm |
| D1 | 14,3 mm |
| H | 16 mm |
| H1 | 23,9 mm |
| L | 23,7 mm |
| L1 | 34,6 mm |
| LG1 | 7,5 mm |
| SW1 | 20 mm |
| SW3 | 16 mm |

Raccordo a innesto angolare

STV-W G3/8-AG 8

N. articolo:10.08.02.00236

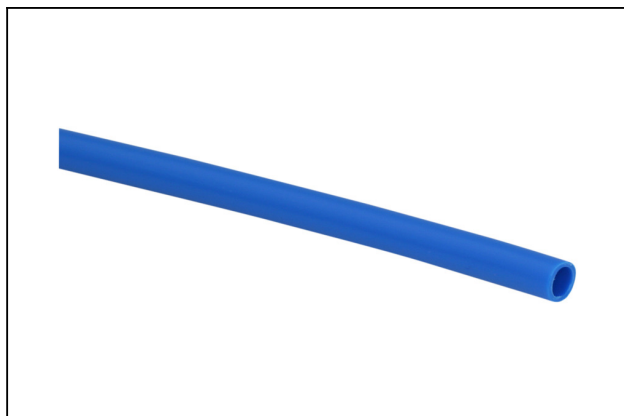
<https://www.schmalz.com/10.08.02.00236>



Dati tecnici

| Attribute | Valore |
|--|---------------------|
| Tipo di tubo | Tubo D = 8 d = 6 |
| Tipo di tubo | 8-6 |
| Materiale | Ottone nichelato |
| Campo di pressione (press. di esercizio) | -0,95 ... 15,00 bar |
| Temp. ambiente | -20 ... 80 °C |
| Peso | 48 g |

Accessori



VSL 8-6 PE

N. articolo10.07.09.00015

Tubo flessibile per i sistemi di vuoto e aria compressa

Diametro esterno D: 8 mm

Diametro interno d: 6 mm

Lunghezza (max): 100 m

Materiale: PE

Raggio posa (min): 45 mm

Zona pressione (press. di esercizio):

-0,95 ... 10,00 bar

Temp. ambiente: -30 ... 70 °C



VSL 8-6 PU

N. articolo10.07.09.00003

Tubo flessibile per i sistemi di vuoto e aria compressa

Diametro esterno D: 8 mm

Diametro interno d: 6 mm

Lunghezza (max): 500 m

Materiale: PU

Raggio posa (min): 45 mm

Zona pressione (press. di esercizio):

-0,95 ... 10,00 bar

Temp. ambiente: -20 ... 90 °C