

## Raccordo a innesto angolare

### STV-WF G1/4-AG 10

N. articolo:10.08.02.00258

<https://www.schmalz.com/10.08.02.00258>

Pagina iniziale > Tecnica del vuoto per l'automazione > Componenti per il vuoto > Filtri e collegamenti > Tubi flessibili e connessioni >

Raccordi a innesto > STV-WF G1/4-AG 10

## Raccordo a innesto angolare, regolabile



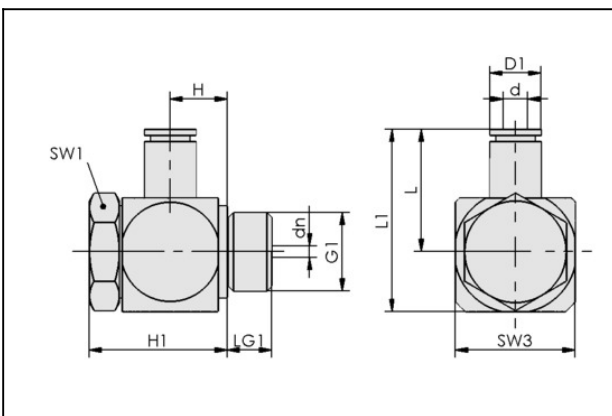
Filettatura G1: G1/4"-AG

Diametro est tubo fless: 10 mm

Materiale: Ottone nichelato

Temp. ambiente: -10 ... 70 °C

## Dati di costruzione



Attribute	Valore
d	10 mm
G1	G1/4"-AG
dn	7,2 mm
D1	16,6 mm
H	10 mm
H1	23,9 mm
L	27,8 mm
L1	37,7 mm
LG1	6,7 mm
SW1	17 mm
SW3	20 mm

# Raccordo a innesto angolare

## STV-WF G1/4-AG 10

N. articolo:10.08.02.00258

<https://www.schmalz.com/10.08.02.00258>



### Dati tecnici

Attribute	Valore
Tipo di tubo	Tubo D = 10 d = 7
Tipo di tubo	10-7
Materiale	Ottone nichelato
Campo di pressione (press. di esercizio)	-0,95 ... 15,00 bar
Temp. ambiente	-10 ... 70 °C
Peso	64 g

### Accessori



#### VSL 10-7 PE

N. articolo10.07.09.00083

Tubo flessibile per i sistemi di vuoto e aria compressa

Diametro esterno D: 10 mm

Diametro interno d: 7 mm

Lunghezza (max): 50 m

Materiale: PE

Raggio posa (min): 60 mm

Colore: Trasparente

Zona pressione (press. di esercizio):

-0,95 ... 10,00 bar

Temp. ambiente: -30 ... 70 °C



#### VSL 10-7 PU

N. articolo10.07.09.00084

Tubo flessibile per i sistemi di vuoto e aria compressa

Diametro esterno D: 10 mm

Diametro interno d: 7 mm

Lunghezza (max): 50 m

Materiale: PU

Raggio posa (min): 60 mm

Colore: Trasparente

Zona pressione (press. di esercizio):

-0,95 ... 10,00 bar

Temp. ambiente: -40 ... 85 °C

## Raccordo a innesto angolare

STV-WF G1/4-AG 10

N. articolo:10.08.02.00258

<https://www.schmalz.com/10.08.02.00258>

---

