

## Elemento riduttore con esagono

### RED-STK G3/8-AG G1/8-IG MS-V

N. articolo:10.08.04.00093

<https://www.schmalz.com/10.08.04.00093>

Pagina iniziale > Tecnica del vuoto per l'automazione > Componenti per il vuoto > Filtri e collegamenti > Tubi flessibili e connessioni >

Accessori per raccordi > RED-STK G3/8-AG G1/8-IG MS-V

## Elemento riduttore con esagono



Filettatura G1: G3/8"-AG

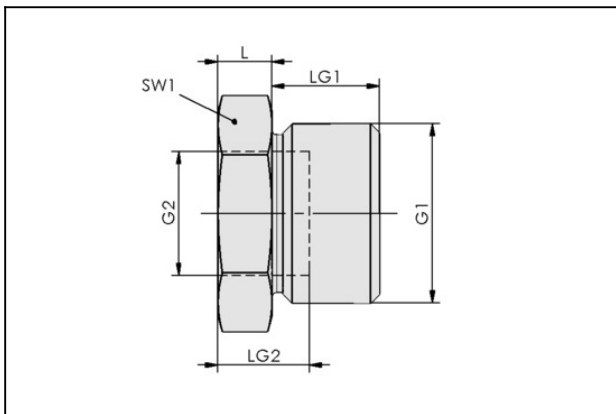
Filettatura G2: G1/8"-IG

Lunghezza L: 5 mm

Materiale: Ottone

Superficie: nichelato

## Dati di costruzione



| Attribute | Valore   |
|-----------|----------|
| G1        | G3/8"-AG |
| G2        | G1/8"-IG |
| L         | 5 mm     |
| LG1       | 10 mm    |
| LG2       | 15 mm    |
| SW1       | 19 mm    |

## Dati tecnici

| Attribute | Valore |
|-----------|--------|
| Materiale | Ottone |
| Peso      | 21 g   |

## Elemento riduttore con esagono

RED-STK G3/8-AG G1/8-IG MS-V

N. articolo:10.08.04.00093

<https://www.schmalz.com/10.08.04.00093>

---

---

