

Vite di chiusura senza collare

VRS-S G3/4-AG

N. articolo:10.08.06.00051

<https://www.schmalz.com/10.08.06.00051>

Pagina iniziale > Tecnica del vuoto per l'automazione > Componenti per il vuoto > Filtri e collegamenti > Tubi flessibili e connessioni >

Accessori per raccordi > VRS-S G3/4-AG

Vite di chiusura senza collare

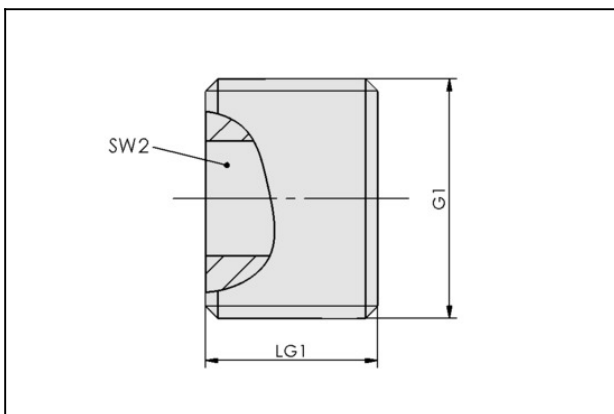


Filettatura G1: G3/4"-AG

Materiale: Ottone

Superficie: nichelato

Dati di costruzione



Attribute	Valore
G1	G3/4"-AG
LG1	10 mm
SW2	12 mm

Dati tecnici

Attribute	Valore
Materiale	Ottone
Peso	47,2 g

Vite di chiusura senza collare

VRS-S G3/4-AG

N. articolo:10.08.06.00051

<https://www.schmalz.com/10.08.06.00051>

