

Distributore per vuoto

VTR G3/8-IG 9xG1/4

N. articolo:10.09.03.00054

<https://www.schmalz.com/10.09.03.00054>

Pagina iniziale > Tecnica del vuoto per l'automazione > Componenti per il vuoto > Filtri e collegamenti > Distributori per vuoto > Distributori aria compressa / vuoto VTR > VTR G3/8-IG 9xG1/4

Distributore aria compressa / vuoto



Accesso: G3/8"-IG

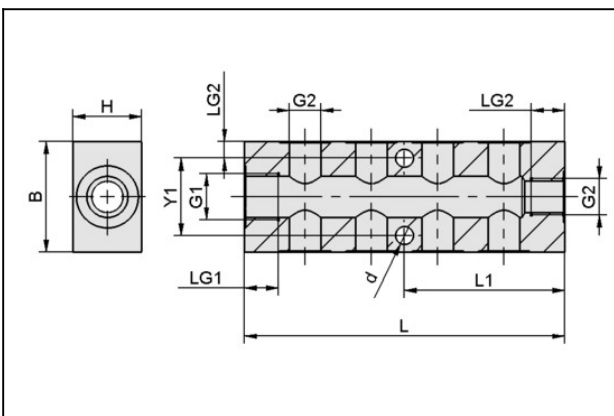
Uscita: 9 x filettatura G1/4

Lunghezza L: 116 mm

Larghezza B: 40 mm

Altezza H: 25 mm

Dati di costruzione



Attribute	Valore
Tipo di distributore	9 x filettatura G1/4
B	40 mm
d	6,5 mm
G1	G3/8"-IG
G2	G1/4"-IG
H	25 mm
L	116 mm
L1	58 mm
LG1	12,5 mm
LG2	10,5 mm
Y1	27 mm

Distributore per vuoto

VTR G3/8-IG 9xG1/4

N. articolo:10.09.03.00054

<https://www.schmalz.com/10.09.03.00054>

Dati tecnici

Attribute	Valore
Peso	240 g

Accessori



VRS-SB G1/4-AG ISKT O-Ring

N. articolo10.08.06.00044

Vite di chiusura con collare

Filettatura G1: G1/4"-AG

Materiale: Ottone

Superficie: nichelato



VRS-SB G3/8-AG ISKT O-Ring

N. articolo10.08.06.00045

Vite di chiusura con collare

Filettatura G1: G3/8"-AG

Materiale: Ottone

Superficie: nichelato