

Banco da lavoro PVS-1-SPL-250 SEG-4

N. articolo:13.01.01.10100

<https://www.schmalz.com/13.01.01.10100>

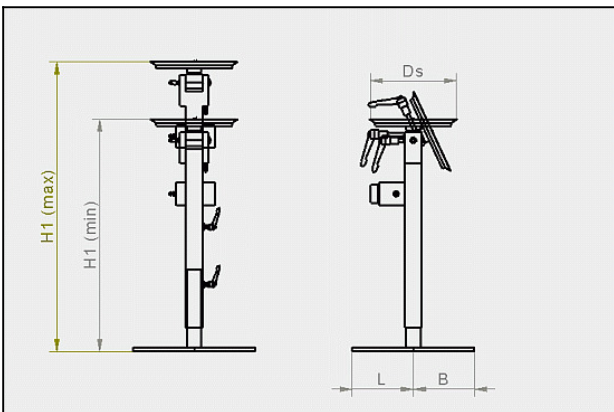
Pagina iniziale > Sollevatori a vuoto e sistemi gru > Attrezzatura per officina > Banco da lavoro > Banchi e tavoli da lavoro a vuoto PVS > PVS-1-SPL-250 SEG-4

Banchi e tavoli da lavoro a vuoto PVS per il bloccaggio di pezzi



Numero ventose: 1
Ventosa: Piastra di aspiraz. SPL
Diametro D_s: 250 mm
Carico massimo: 90 kg
con: Eiettore base SEG
Capacità di aspirazione: 4 m³/h
Altezza di lavoro H₁ (max): 1100 mm
Altezza di lavoro H₁ (min): 750 mm

Dati di costruzione



Attribute	Valore
L	300 mm
B	300 mm
Altezza di lavoro H ₁ (min)	750 mm
Altezza di lavoro H ₁ (max)	1.100 mm
D _s	250 mm

Dati tecnici

Attribute	Valore
Numero ventose	1
Tipo ventosa	SPL
Costruzione del generatore di vuoto	Eiettori base SEG

Banco da lavoro PVS-1-SPL-250 SEG-4

N. articolo:13.01.01.10100

<https://www.schmalz.com/13.01.01.10100>



Attribute	Valore
Consumo d'aria	102 l/min
Carico massimo	90 kg
Peso	34 kg

Accessori



DM 0.5...10 KUPP

N. articolo13.02.01.10171

Riduttore di pressione

Zona di lavoro: 0,5 ... 10,0 bar

Attacco: Nipp/Racc di ins.

con: Manometro

Portata (max): 40 m³/h

Ventilazione secondario: 25 bar

per: Tavolo/banco da lavoro