

Carrello per pannelli

HW-680x1380-R2/16-67

N. articolo:15.02.01.00074

<https://www.schmalz.com/15.02.01.00074>

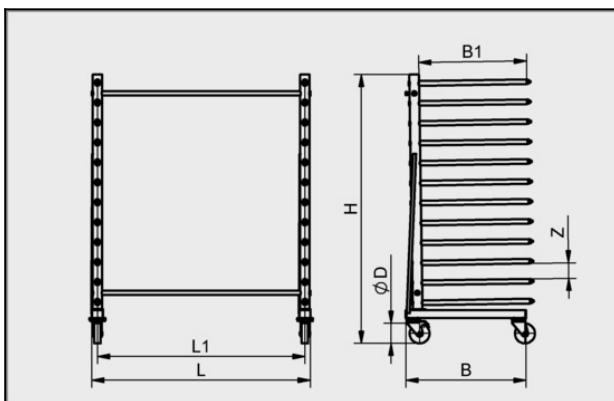
Pagina iniziale > Sollevatori a vuoto e sistemi gru > Attrezzatura per officina > Carrello per pannelli > Carrello per pannelli HW > HW-680x1380-R2/16-67

Carrello per pannelli HW salvaspazio impilabile



Prof. piani B1 (max): 680 mm
 Numero piani: 16
 Numero griglia: 2
 Distanza piani Z: 67 mm
 Carico massimo: 240 kg
 Lunghezza L: 1380 mm
 Tipo di ruoto: PP ruota orientables
 Mis. set ruota D: 125 mm
 Numero ruota frenate: 2
 Colore: RAL 7035 grigio luce
 Peso: 51 kg

Dati di costruzione



Attribute	Valore
B	790 mm
H	1.677 mm
L	1.380 mm
Z	67 mm

Dati tecnici

Attribute	Valore
Numero piani	16

Carrello per pannelli

HW-680x1380-R2/16-67

N. articolo:15.02.01.00074

<https://www.schmalz.com/15.02.01.00074>



Attribute	Valore
Numero griglia	2
Carico massimo	240 kg
Peso	51 kg