

Carrello per pannelli HWZ-680x1390-R2/12-STE

N. articolo:15.02.02.00039

<https://www.schmalz.com/15.02.02.00039>

Pagina iniziale > Sollevatori a vuoto e sistemi gru > Attrezzatura per officina > Carrello per pannelli > Carrello per pannelli HWZ >

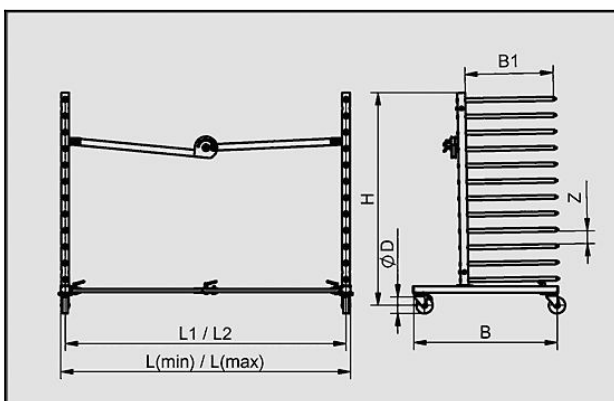
HWZ-680x1390-R2/12-STE

Carrello per pannelli HWZ con griglia richiudibile



Prof. piani B1 (max): 680 mm
 Numero piani: 12
 Numero griglia: 2
 Salpare larghezza: 96 mm
 Carico massimo: 240 kg
 Funz. aggiuntiva: Inseribile barras
 Lunghezza L (max): 1390 mm
 Lunghezza L (min): 380 mm
 Tipo di ruoto: PP roua orientables
 Mis. set ruota D: 125 mm
 Numero roua frenate: 2
 Colore: RAL 7035 grigio luce
 Peso: 48 kg

Dati di costruzione



Attribute	Valore
B	745 mm
B1	680 mm
Mis. set ruota D	125 mm
H	1.677 mm
L (min)	380 mm
Distanza appoggio L1 (max)	1.310 mm
Distanza appoggio L2 (min)	300 mm
Z	96 mm

Carrello per pannelli

HWZ-680x1390-R2/12-STE

N. articolo:15.02.02.00039

<https://www.schmalz.com/15.02.02.00039>



Dati tecnici

Attribute	Valore
Numero piani	12
Carico massimo	240 kg
Peso	48 kg
Numero griglia	2