

Carrello per pannelli HWZ-1200x2200-R4/12/24-A-STE

N. articolo:15.02.03.00034

<https://www.schmalz.com/15.02.03.00034>

Pagina iniziale > Sollevatori a vuoto e sistemi gru > Attrezzatura per officina > Carrello per pannelli > Carrello per pannelli HWZ >

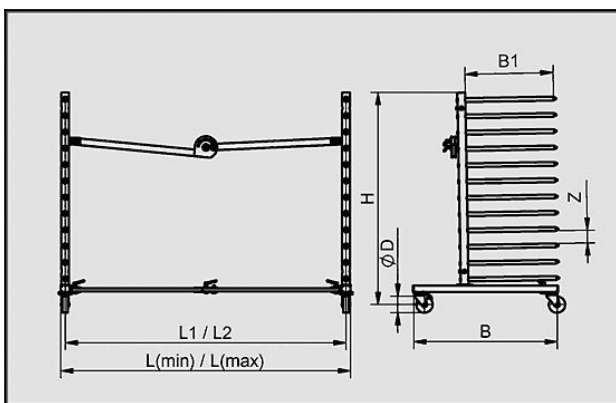
HWZ-1200x2200-R4/12/24-A-STE

Carrello per pannelli HWZ con griglia richiudibile



Prof. piani B1 (max): 1200 mm
 Numero piani (max): 24
 Numero griglia: 4
 Salpare larghezza: 96 mm
 Carico massimo: 300 kg
 Forma: Allround
 Funz. aggiuntiva: Inseribile barras
 Lunghezza L (max): 2200 mm
 Lunghezza L (min): 390 mm
 Tipo di ruoto: PP ruota orientables
 Mis. set ruota D: 125 mm
 Numero ruota frenate: 2
 Colore: RAL 7035 grigio luce
 Peso: 130 kg

Dati di costruzione



Attribute	Valore
B	1.120 mm
B1	1.200 mm
B2	600 mm
Mis. set ruota D	125 mm
H	1.677 mm
L (min)	390 mm
Distanza appoggio L1 (max)	2.155 mm
Distanza appoggio L2 (min)	310 mm
Z	96 mm

Carrello per pannelli

HWZ-1200x2200-R4/12/24-A-STE

N. articolo:15.02.03.00034

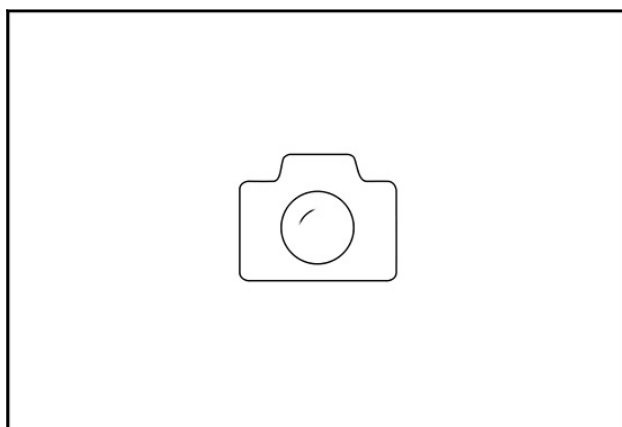
<https://www.schmalz.com/15.02.03.00034>



Dati tecnici

Attribute	Valore
Carico massimo	300 kg
Peso	130 kg
Numero griglia	4

Accessori



RB-680/24/12-96-STE-HWZ

N. articolo15.02.03.00016

Griglia mobile per carrello per pannelli

Prof. piani B1 (max): 680 mm

Numero piani (max): 24

Numero piani (min): 12

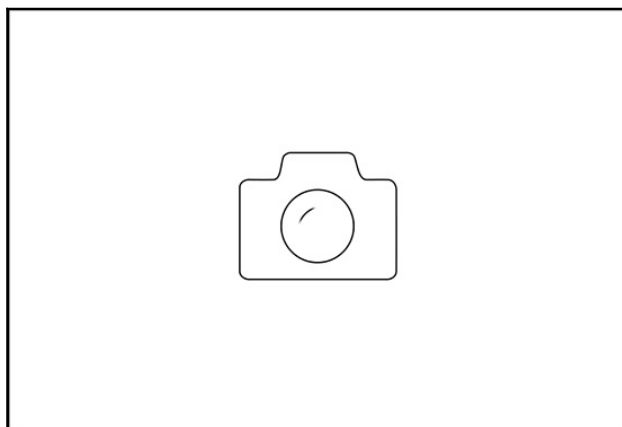
Salpare larghezza: 96 mm

Funz. aggiuntiva: Inseribile barras

per: Carrello per pannelli HWZ

Colore: RAL 7035 grigio luce

Peso: 16 kg



ROHR 26.9x3.25x1800 HW

N. articolo15.02.03.00022

Tubo

Diametro esterno D: 26.9 mm

Spess. parete s: 3.25 mm

Lunghezza L: 1800 mm

per: Carrello per pannelli HW