

Blocco di aspirazione VCBL-K1 120x50x85 D-360

N. articolo:10.01.12.01556

<https://www.schmalz.com/10.01.12.01556>

Pagina iniziale > Tecnica di bloccaggio a depressione > Dispositivi di bloccaggio per la lavorazione del legno > Dispositivi di bloccaggio per sistemi a 1 circuito > Blocco di aspirazione VCBL-K1 > VCBL-K1 120x50x85 D-360

Aspiratore per mensole Schmalz a 1 circuito

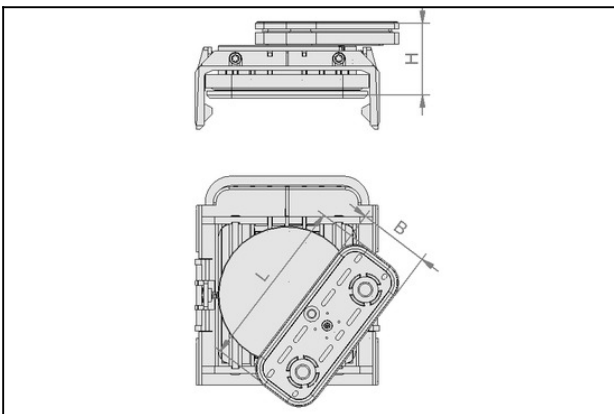


Dimensioni (LxI): 120 x 50 mm

Altezza H: 85 mm

Disposizione: girevole di 360°

Dati di costruzione



Attribute	Valore
B1	115 mm
H	85 mm
L1	140 mm

Dati tecnici

Attribute	Valore
Peso	0,859 kg

Blocco di aspirazione

VCBL-K1 120x50x85 D-360

N. articolo:10.01.12.01556

<https://www.schmalz.com/10.01.12.01556>

Pezzi di ricambio



VCSP-U 140x115x16.5 VCBL-K1

N. articolo10.01.12.00228

Piastra di aspirazione per blocco die aspirazione sotto

Dimensioni (lxl): 140 x 115 mm

Altezza H: 16.5 mm

per: Aspiratore di blocco VCBL-K1