

## Quad-Base

ISQB-R 175x175x15 30/50

N. articolo:10.01.15.00183

<https://www.schmalz.com/10.01.15.00183>

Pagina iniziale > Tecnica di bloccaggio a depressione > Dispositivi di bloccaggio per la lavorazione del legno > Flessibilità dei centri di lavoro CNC > Sistema di bloccaggio Innospann ISCUP / ISMB / ISQB > ISQB-R 175x175x15 30/50

### Quad-Base per tavola a reticolo



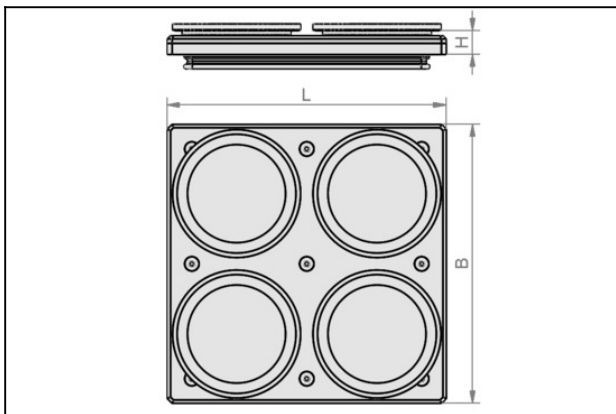
Superficie di base: 175 x 175 mm mm

Altezza H: 15 mm

Schermo: 30x30 mm / 50x50 mm mm

per scanalatura: 6x6 mm / 7x7 mm

### Dati di costruzione



Attribute	Valore
B	175 mm
d	60 mm
H	15 mm
L	175 mm

### Dati tecnici

Attribute	Valore
Peso	0,931 kg

## Quad-Base

ISQB-R 175x175x15 30/50

N. articolo:10.01.15.00183

<https://www.schmalz.com/10.01.15.00183>



### Accessori



#### **IS-CUP Cup 1 80x80x30**

N. articolo10.01.15.00003

Parte superiore aspiratore ventosa per INNOSPANN

Dimensioni (lxl): 80 x 80 mm

Altezza H: 30 mm



#### **IS-CUP Cup 2 80x40x30**

N. articolo10.01.15.00004

Parte superiore aspiratore ventosa per INNOSPANN

Dimensioni (lxl): 80 x 40 mm

Altezza H: 30 mm



#### **IS-CUP Cup 3 80x28x30**

N. articolo10.01.15.00005

Parte superiore aspiratore ventosa per INNOSPANN

Dimensioni (lxl): 80 x 28 mm

Altezza H: 30 mm