

Superficie di attrito

ISRPL 116x19.5x5.5 ED

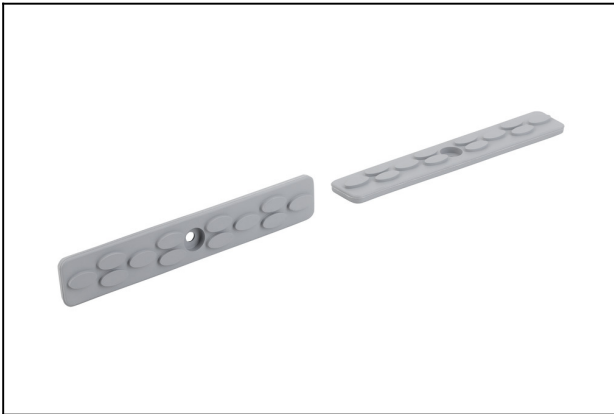
N. articolo:10.01.12.00805

<https://www.schmalz.com/10.01.12.00805>

Pagina iniziale > Tecnica di bloccaggio a depressione > Dispositivi di bloccaggio per la lavorazione del legno > Piastre di aspirazione di ricambio

> Piastre di aspirazione superiori > ISRPL 116x19.5x5.5 ED

Superficie di attrito



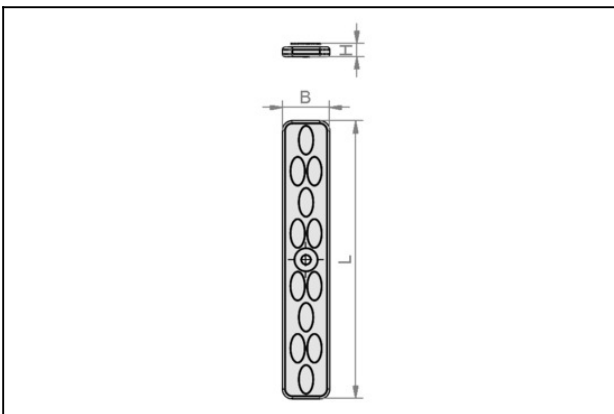
Lunghezza L: 116 mm

Larghezza B: 19.5 mm

Altezza H: 5.5 mm

Materiale aspiratore: Elastodur

Dati di costruzione



Attribute	Valore
-----------	--------

B	19,5 mm
---	---------

H	5,5 mm
---	--------

L	116 mm
---	--------