

## Filtre à poussière

### STF 60 P 4.5 SSD

Réf. article:10.07.01.00259

<https://www.schmalz.com/10.07.01.00259>

Page d'accueil > Technique du vide pour l'automatisation > Composants pour le vide > Filtres et raccords > Filtres à vide > Filtres à vide VF / STF / STF-D > STF 60 P 4.5 SSD

## Filtre à poussière



Raccord: Ø60mm

Version: Boîtier en piclon

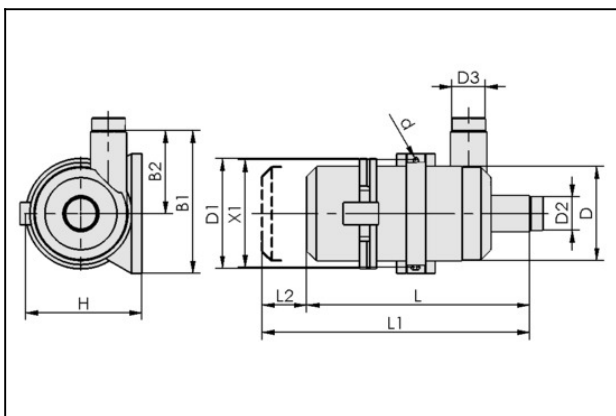
Débit nominal: 270 m<sup>3</sup>/h

Taille des pores: 3 µm

Équipement supplémentaire:

Collier de serrage SSD

## Données de construction



Attribut	Valeur
B1	221 mm
B2	112 mm
d	8,5 mm
D	170 mm
D1	198 mm
D2	60 mm
D3	60 mm
H	218 mm
L	355 mm
L1	658 mm
L2	303 mm
X1	192 mm

# Filtre à poussière

## STF 60 P 4.5 SSD

Réf. article:10.07.01.00259

<https://www.schmalz.com/10.07.01.00259>



### Données techniques

Attribut	Valeur
Raccord	Ø60mm
Débit nominal	270 m³/h
Débit nominal	4 500 l/min
Max. vide	-500 mbar
Porosité	3 µm
Poids	2 kg

### Pièces de rechange



#### SSD 60-68 ST-VZ

Réf. article 10.07.10.00017

Collier de serrage pour le blocage de tuyaux renforcés

Portée d'étendue: 60,0 ... 68,0 mm

Matière: Acier

Surface: galvanisé



#### FILT-EINS 3 124x320 PAP STF-Picl-4.5

Réf. article 10.07.01.00060

Insert filtrant (rond)

Taille des pores: 3 µm

Diamètre extérieur D: 124 mm

Longueur L: 320 mm

Matière de taille: Papier

pour: Filtre STF

Taille: Picl-4.5