

## Bague d'étanchéité (p. I. vissage)

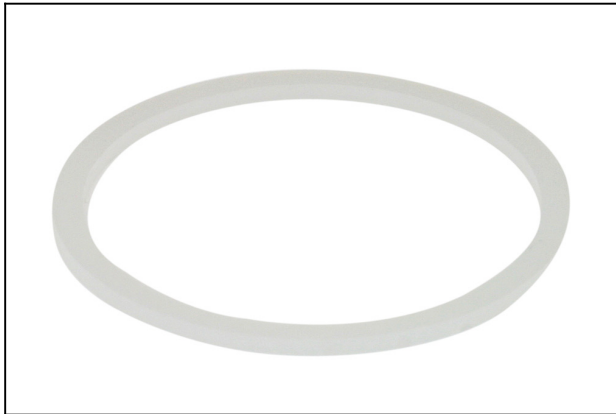
DR G1-1/2x2 PA

Réf. article:10.07.08.00027

<https://www.schmalz.com/10.07.08.00027>

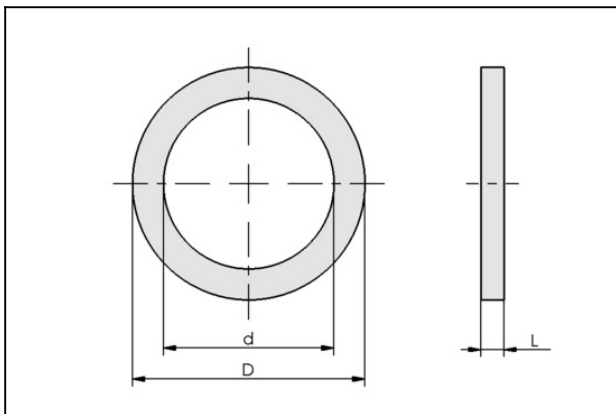
Page d'accueil > Technique du vide pour l'automatisation > Composants pour le vide > Filtres et raccords > Tuyaux et raccords > Bagues d'étanchéité DR > DR G1-1/2x2 PA

### Joint d'étanchéité



pour: G1-1/2"  
Longueur L: 2 mm  
Diamètre extérieur D: 55 mm  
Diamètre intérieur d: 48 mm  
Matière: Polyamide

### Données de construction



Attribut	Valeur
d	48 mm
D	55 mm
L	2 mm
pour	G1-1/2

### Données techniques

Attribut	Valeur
Matière	Polyamid
Poids	1 g

# Bague d'étanchéité (p. I. vissage)

DR G1-1/2x2 PA

Réf. article:10.07.08.00027

<https://www.schmalz.com/10.07.08.00027>

---

---

